



Circular duct water coolers

Wasserkühler für runde Kanäle



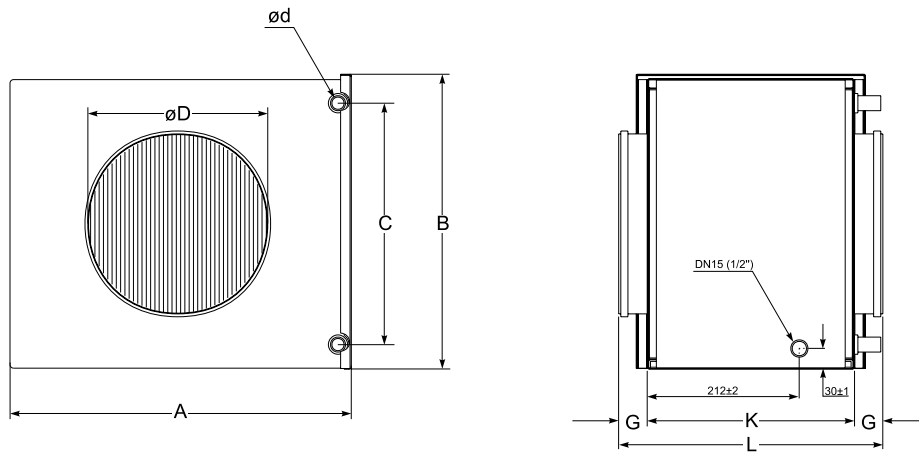
Kanalkühler werden in Lüftungssystemen verwendet, wo gelieferte Luft gekühlt sein muss. Die AVA-Kühler sind aus Kupferröhrchen und Aluplatten hergestellt. Das Gehäuse ist aus verzinktem Blech hergestellt. Das Kondensat-Dränage-System ist vorhanden.



Duct coolers are used in ventilation systems which require a supply of cooled air. AVA coolers are made of copper tubes and aluminium plates. The housing is made of galvanized steel. Contains a system for condensate drainage.

Accessories

RMG
p. 159



Dimensions

Type	$\varnothing D$ [mm]	$\varnothing d$ [mm]	C [mm]	B [mm]	A [mm]	K [mm]	G [mm]	L [mm]
AVA 100	100	10	98	186	240	286	35	356
AVA 125	125	22	188	262	330	286	35	356
AVA 160	160	22	188	262	330	286	35	356
AVA 200	200	22	263	337	405	286	35	356
AVA 250	250	22	338	412	480	286	55	396
AVA 315	315	22	413	487	555	286	55	396
AVA 400	400	22	438	512	715	316	55	426

Technical data

q - air flow
 Δp - pressure drop on air side
 t_{in} - inlet air temperature

t_{out} - outlet air temperature
P - output
qr - water flow
 Δp_r - pressure drop on water side

With water temperature: 6/12°C and relative humidity: 50%

Type	q [m ³ /h]	Δp [Pa]	t_{in} [C°]	t_{out} [C°]	P [kW]	qr [l/s]	Δp_r [kPa]
AVA 100	60	9,99	25	15,23	0,24	0,01	0,51
		11,25	28	16,92	0,31	0,01	0,77
	110	23,19	25	17,09	0,33	0,01	0,84
		26,06	28	19,07	0,43	0,02	1,30
	165	43,01	25	18,28	0,40	0,02	1,16
		47,41	28	20,41	0,52	0,02	1,78
AVA 125	90	5,40	25	13,91	0,43	0,02	0,41
		6,07	28	15,34	0,56	0,02	0,58
	180	13,22	25	16,08	0,63	0,03	0,71
		14,87	28	17,90	0,82	0,03	1,11
	270	23,40	25	17,32	0,77	0,03	1,00
		26,52	28	19,32	1,00	0,04	1,56
AVA 160	140	9,44	25	15,29	0,55	0,02	0,57
		10,62	28	16,99	0,72	0,03	0,88
	290	25,95	25	17,53	0,80	0,03	1,06
		29,55	28	19,66	1,04	0,04	1,66
	400	42,85	25	18,50	0,93	0,04	1,36
		50,51	28	20,34	1,34	0,05	2,55
AVA 200	230	9,75	25	15,46	0,88	0,03	0,65
		10,97	28	17,18	1,15	0,05	1,02
	450	24,76	25	17,52	1,23	0,05	1,15
		28,66	28	19,57	1,66	0,07	1,91
	700	50,99	25	18,92	1,52	0,06	1,64
		61,37	28	20,28	2,43	0,10	3,72
AVA 250	360	7,91	25	15,00	1,47	0,06	1,15
		8,99	28	16,71	1,93	0,08	1,84
	700	20,44	25	16,69	2,32	0,09	2,53
		24,11	28	17,93	3,45	0,14	5,04
	1060	39,32	25	17,35	3,28	0,13	4,61
		45,92	28	19,07	4,63	0,18	8,44
AVA 315	570	8,85	25	15,34	2,24	0,09	1,89
		10,47	28	16,04	3,42	0,14	3,94
	1130	24,78	25	16,34	4,11	0,16	5,44
		28,71	28	17,91	5,73	0,23	9,78
	1700	47,81	25	17,25	5,51	0,22	9,13
		55,30	28	19,12	7,55	0,30	15,97
AVA 400	900	9,86	25	15,92	3,19	0,13	1,20
		11,83	28	16,66	4,99	0,20	2,62
	1800	28,69	25	16,85	5,99	0,24	3,60
		33,48	28	18,41	8,51	0,34	6,58
	2500	49,50	25	17,51	7,65	0,30	5,53
		57,57	28	19,36	10,64	0,42	9,91