

VENTILADORES IN-LINE Y EN CAJA INSONORIZADA

SOUNDPROOF CABINET INLINE FANS

VENTILATEURS EN LIGNE ET EN CAISSON INSONORISÉ

IN-LINE-VENTILATOREN UND MIT SCHALLSCHUTZGEHÄUSE

SB



ES

CARACTERÍSTICAS GENERALES:

Serie compuesta por 6 tipos distintos desde Ø 125 hasta Ø 400, provista de motores monofásicos de rotor exterior.
Caudales desde 400 m³/h hasta 3.500 m³/h.
Temperatura máxima de trabajo 60°C.

CARACTERÍSTICAS CONSTRUCTIVAS:

- Ventilador totalmente construido en chapa galvanizada incluida la turbina.
- Caja insonorizada mediante paneles aislados con fibra de vidrio.
- Bridas de conexión redondas para acople directo a tuberías circulares.
- Motor asíncrono de rotor exterior, que incluye protector térmico y rodamientos a bolas de engrase permanente. Protección IP-44 y aislamiento clase B según DIN 40.050 h1. 0.050 h1. Voltaje Standard 230V 50Hz.

LICACIONES:

sus reducidas dimensiones hacen de estos ventiladores la mejor solución para:
aseos, lavaderos o en cualquier cuarto o pequeño local en el que tengamos una carga considerable de aire viciado o malos olores.
a montaje en falso techo o en intemperie.

EN

GENERAL FEATURES:

Range with 6 different types from Ø 125 until Ø 400, provided with single phase external rotor motors and pole.
Air-flow from 400 m³/h until 3500 m³/h.
Maximum working temperature 60°C.

MANUFACTURING FEATURES:

- Fan fully made in galvanised steel sheet including the impeller.
- Soundproofing box through fibreglass insulated panels.
- Inlet and Outlet circular flanges to do easier the duct fans assembly.
- External rotor asynchronous, IP-44 protection and rated class B insulation according to DIN 40.050 h1 and ball bearings greased for life. Standard voltages 230V 50Hz.

APPLICATIONS:

Designed for in-line duct installation and suitable for:
· General ventilation in toilets and small rooms.

ACCESORIOS

ANCILLARIES

ACCESOIRES

ZUBEHÖR



REG



INT



PE

FR

CARACTERISTIQUES GÉNÉRALES:

Série composée par 6 modèles normalisés de Ø 125 au Ø 400. Moteurs à rotor extérieur.
Débits de 400m³/h à 3500m³/h.
Température maximale de l'air 60°C.

CARACTÉRISTIQUES DE FABRICATION:

- Ventilateur totalement construit en tôle d'acier galvanisé, la turbine incluse.
- Caisson insonorisé au moyen de panneaux isolés avec de la fibre de verre.
- Piquages de connexion ronds pour raccordement direct à gaines circulaires.
- Moteur asynchrone à rotor extérieur avec protecteur thermique et roulements à billes graissés à vie. Protection IP-44 et isolement classe B selon DIN 40.050 h1. Tension standard 230V 50Hz.

APPLICATIONS:

Son profil compacte et ses dimensions réduites font de ces ventilateurs la solution idéale pour:
· Renouvellement d'air en bains, toilettes et chambres ou locaux petits.
· Idéales pour installation en faux plafond ou intempérie.

DE

ALLGEMEINE MERKMALE:

Baureihe bestehend aus 6 verschiedenen Größen, von Ø 125 bis Ø 400, ausgestattet mit Einphasenmotoren mit außen liegendem Motor. Luftfördermenge 400 m³/h bis 3.500 m³/h. Maximale Arbeitstemperatur 60°C.

BAULICHE MERKMALE:

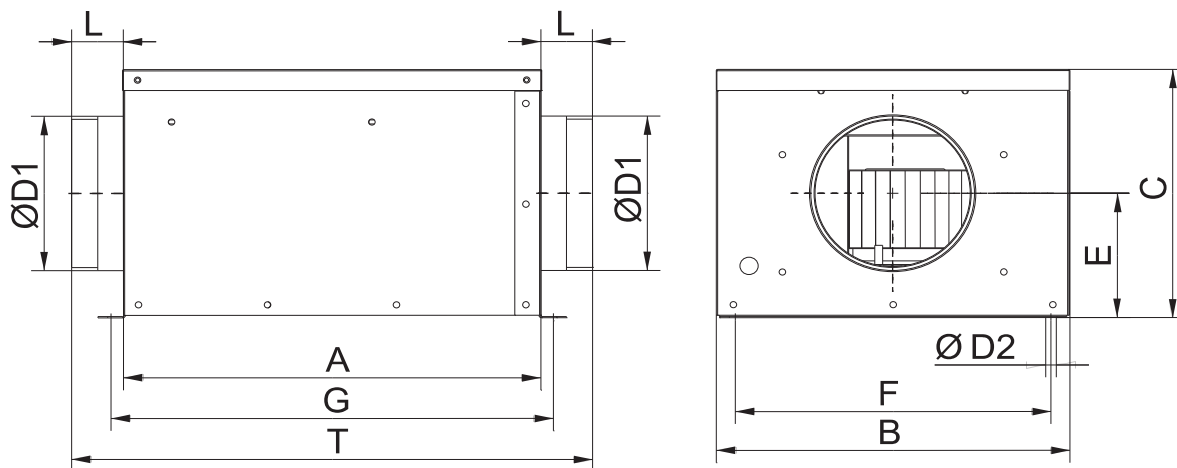
- Komplett aus Zinkblech hergestellter Ventilator, einschließlich Turbine. Schallgedämpftes Gehäuse mit Hilfe von schallisolierten Glasfaserplatten.
- Runde Verbindungsflansche für den direkten Anschluss an Rohrleitungen.
- Asynchronmotor mit außen liegendem Rotor, einschließlich Wärmeschutz und dauergeschmierten Kugellagern. Schutzart IP-44 und Isolierklasse B gemäß DIN 40.050 h1. Standardspannung 230 V, 50 Hz.

ANWENDUNGEN:

Durch ihr niedriges Profil und die geringen Abmessungen sind diese Ventilatoren die beste Lösung für:
· Lüftererneuerung in Bädern, Badezimmern, Waschküchen und allen sonstigen Zimmern, in denen eine stark verbrauchte Luft oder schlechte Gerüche herrschen.
· Ideal für den Einbau in Zwischendecken oder im Freien.

VENTILADORES IN-LINE Y EN CAJA INSONORIZADA
SOUNDPROOF CABINET INLINE FANS
VENTILATEURS EN LIGNE ET EN CAISSON INSONORISÉ
IN-LINE-VENTILATOREN UND MIT SCHALLSCHUTZGEHÄUSE

SB



DIMENSIONES / DIMENSIONS / ENCOMBREMENT / ABMESSUNGEN (mm)

Model	A	B	C	ØD1	E	F	G	ØD2	L	T
SB 125/H	319	268,5	201	125	100,75	241	338	8	39,5	398
SB 150/H	374,5	305	260	150	130	289	393	8	39,5	453
SB 200/H	439	339	256	200	137,75	311	458	8	39,5	518
SB 200/L	439	339	256	200	137,75	311	458	8	39,5	518
SB 250/H	480	394	305	250	162,5	365	498,5	8	52,5	584,5
SB 250/L	480	394	305	250	162,5	365	498,5	8	52,5	584,5
SB 355/H	700	580	422,5	355	222,5	551	719,5	8	54,5	809,5
SB 355/L	700	580	422,5	355	222,5	551	719,5	8	54,5	809,5

SERIE MONOFÁSICA / SINGLE PHASE / SÉRIE MONOPHASÉE / EINPHASIG

Model	R.P.M max.	Kw	m ³ /h	dB (A)
SB 125/H	2.200	0,08	400	30
SB 150/H	2.200	0,08	550	40
SB 200/H	2.400	0,12	875	45
SB 200/L	2.400	0,12	800	44
SB 250/H	2.450	0,14	1.300	49
SB 250/L	2.450	0,14	1.100	47
SB 350/H	1.350	0,55	2.500	52
SB 350/L	1.300	0,37	2.100	51

VENTILADORES IN-LINE Y EN CAJA INSONORIZADA
SOUNDPROOF CABINET INLINE FANS
VENTILATEURS EN LIGNE ET EN CAISSON INSONORISÉ
IN-LINE-VENTILATOREN UND MIT SCHALLSCHUTZGEHÄUSE

SB

