



Konstruktion

Einseitig saugendes, direktantriebener Radialventilator mit Spiralgehäuse in Aluguss. Laufrad mit vorwärts gekrümmten Schaufeln in verzinktem Stahlblech. GSFG Ventilator werden als standard in LG-Ausführung sowie mit Berührungsschutz geliefert.

Motor

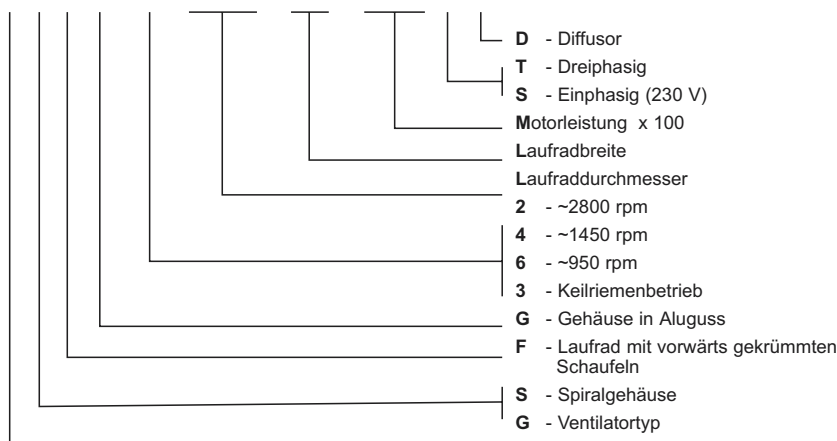
220-240/380-420V, 50Hz Dreiphasen oder 220-240V, 50Hz Einphasen Asynchronmotor mit Kondensator. Schutzart IP55, Isolationsklasse F. Motoren für andere Stromart, Isolationsklasse, Schutzart IP65 und in explosionsgeschützter Ausführung können auf Anfrage geliefert werden.

Schaltschema Seite 235.



Typen-Schlüssel

GSFG-2-108/42-030T□

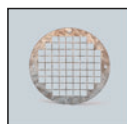


Technische Daten

Typ	Leistung	Spannung	Nennstrom	Luftmenge (max)	Druck (max)	Schall-druckpegel*	Gewicht	Artikel-nummer
	kW	V	A	m³/h	Pa	dB(A)		
GSFG-2-108/42-005T	0,05	400	0,25	190	330	59	3,5	113500120
GSFG-2-108/42-003S	0,03	230	0,40	190	330	59	3,9	113500125
GSFG-2-133/62-018T	0,18	400	0,55	600	430	69	6,2	113500155
GSFG-2-133/62-018S	0,18	230	1,80	600	430	69	6,6	113500157
GSFG-2-146/62-025S	0,25	230	1,93	770	630	70	6,5	113500170
GSFG-2-146/62-025T	0,25	400	0,80	770	630	70	6,5	113500160
GSFG-2-160/75-037T	0,37	400	1,02	1100	750	71	7,5	113500181
GSFG-2-160/75-037S	0,37	230	2,90	1100	750	71	9,0	113500191
GSFG-2-180/62-055T	0,55	400	1,35	1280	1050	77	8,0	113500201
GSFG-2-180/62-055S	0,55	230	4,00	1280	1050	77	10,0	113500211
GSFG-2-180/85-110T	1,10	400	2,50	2250	1100	79	10,0	113500251
GSFG-2-180/85-110S	1,10	230	7,00	2250	1100	79	10,0	113500255
GSFG-2-200/74-150T	1,50	400	3,30	2650	1480	80	22,0	113500261
GSFG-2-200/74-150S	1,50	230	10,00	2650	1480	80	22,0	113500265
GSFG-2-215/102-220T	2,20	400	4,50	3900	1470	82	28,0	113500401
GSFG-2-225/104-220T	2,20	400	4,60	2800	1800	86	29,0	113500500
GSFG-2-225/104-300T	3,00	400	6,50	3600	1800	88	31,0	113500510
GSFG-2-250/114-550T	5,50	400	11,60	5800	1950	82	58,0	113500600

* - Ist an die Mitte von die Kapazitätslinie gültig.

Zubehör

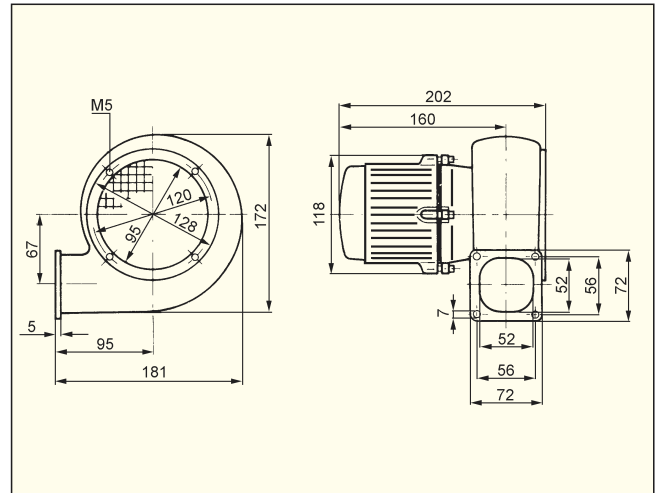
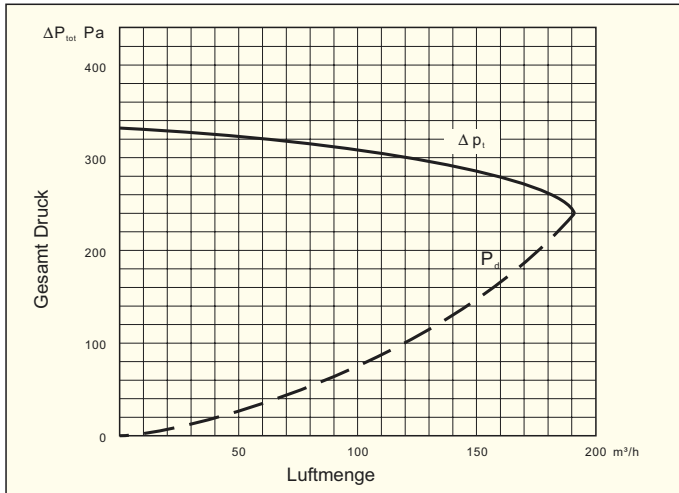


Schutznetz
Einlass

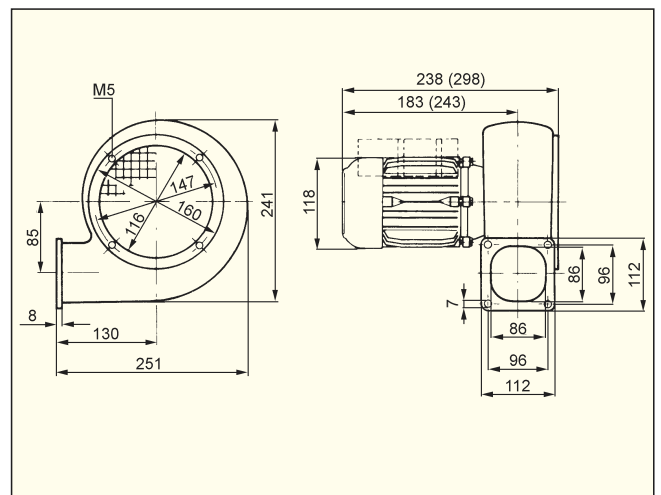
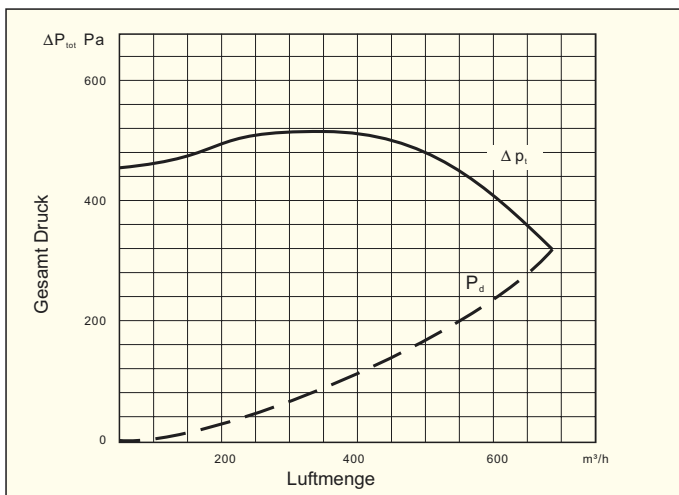


Anschluss
Stützen

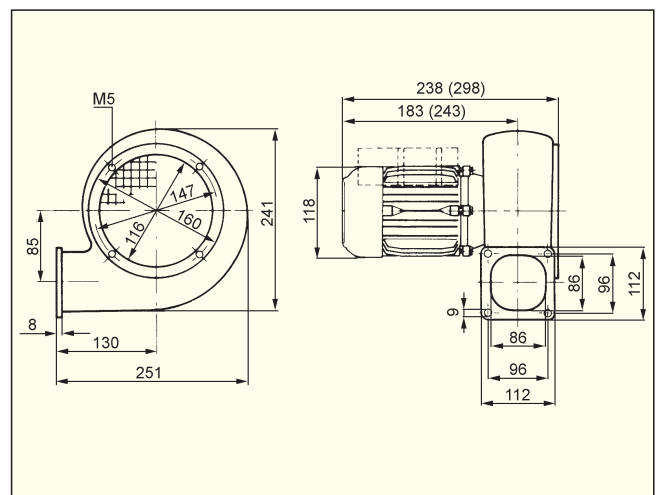
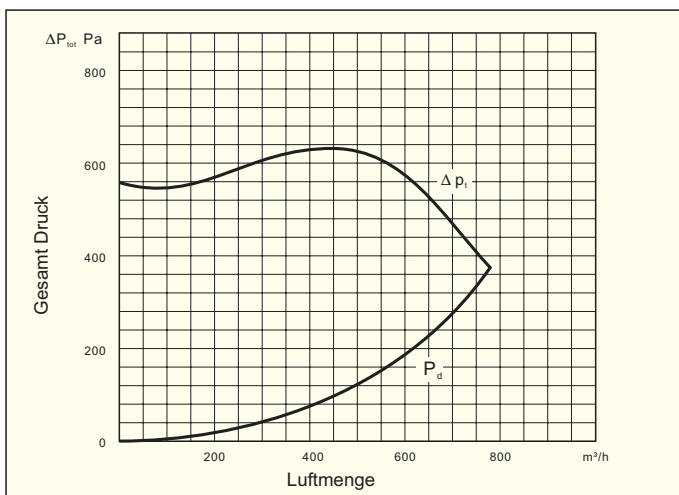
Leistungsdiagramm GSFG-2-108/42



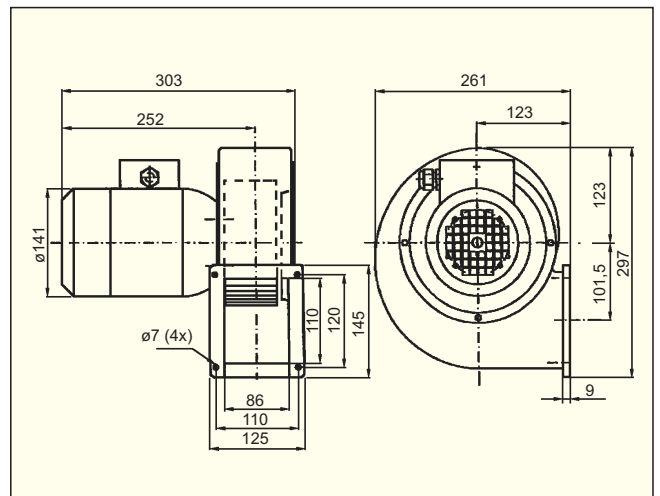
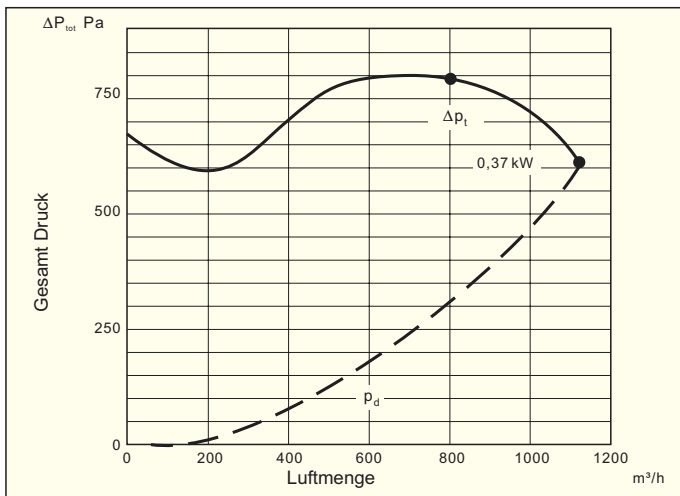
GSFG-2-133/62



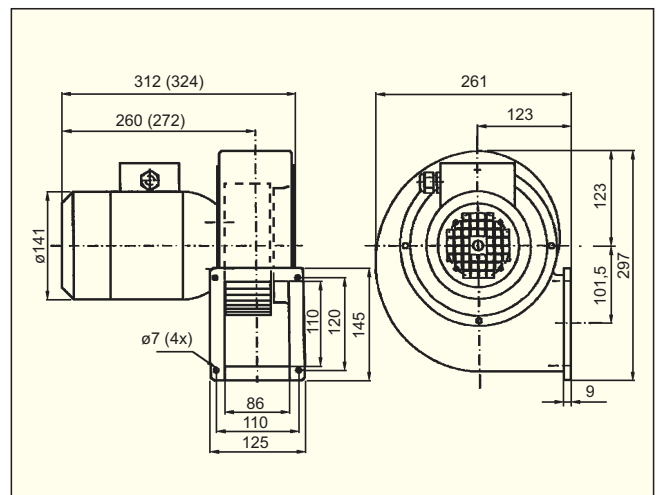
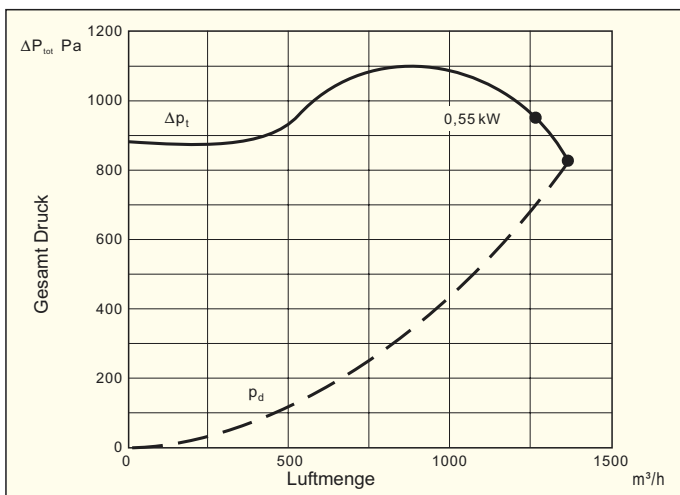
GSFG/2-146/62



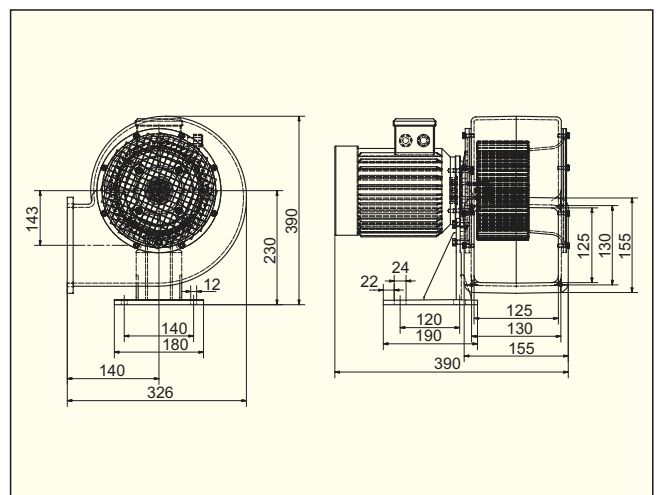
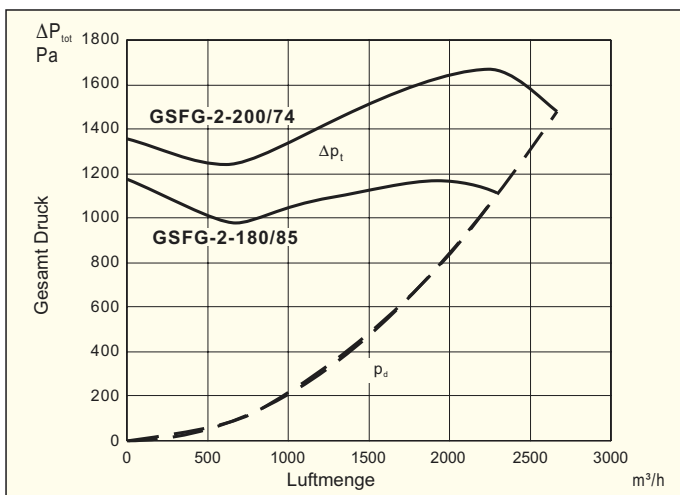
GSFG-2-160/75



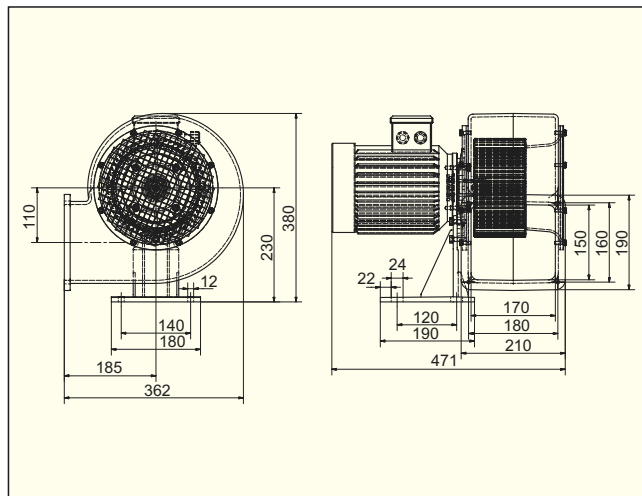
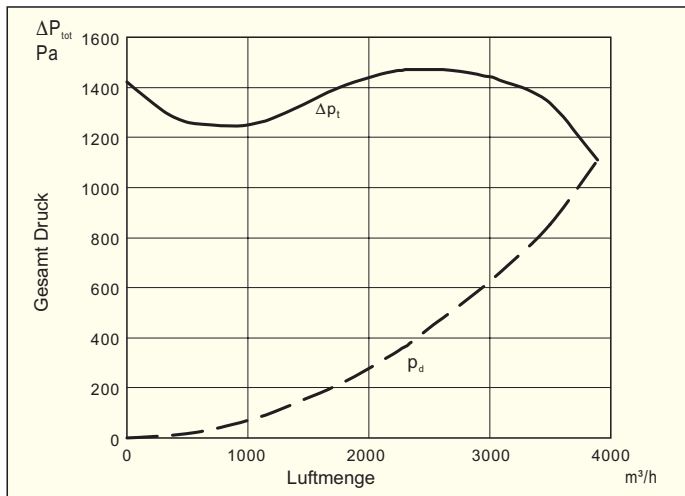
GSFG-2-180/62



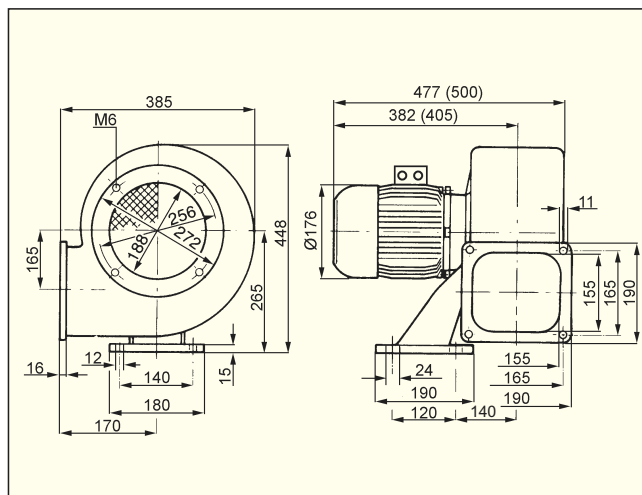
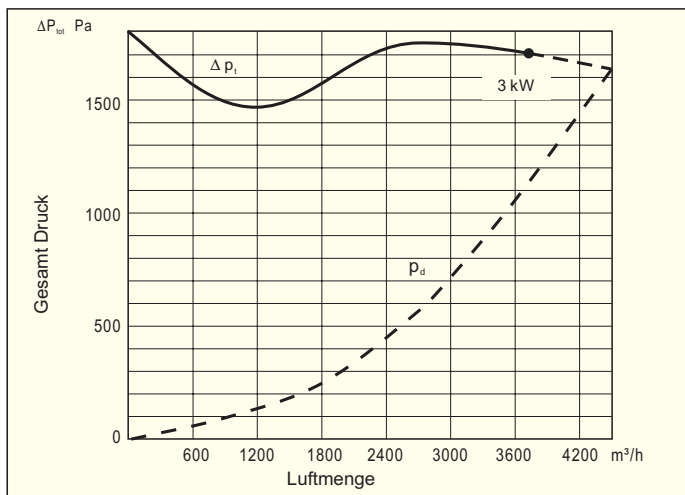
GSFG-2-180/85, GSFG-2-200/74



GSFG-2-215/102-220



GSFG-2-225/104



GSFG-2-250/114

