



Konstruktion

Einseitig saugendes direktangetriebener Radialventilator. Gehäuse aus gegossenem Aluminium. Laufrad mit Selbstreinigenden Schaufeln aus gegossenem Aluminium.

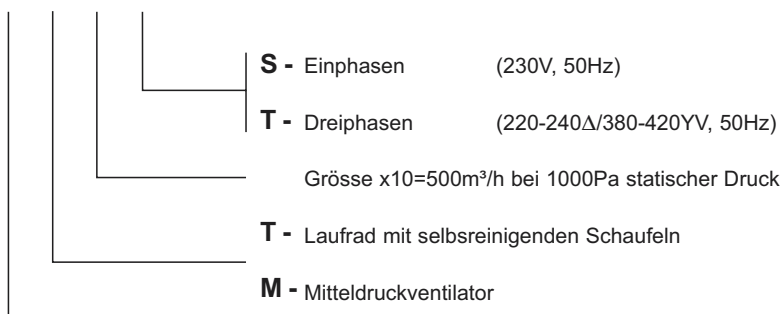
Motor

220-240/380-420V, 50Hz Dreiphasen oder 220-240V, 50Hz Einphasen Asynchronmotor mit Kondensator. Schutzklasse IP55, Isolationsklasse F. Motoren für andere Stromart, Isolationsklasse, Schutzklasse IP65 und in explosionsgeschützter Ausführung können auf Anfrage geliefert werden.

Schaltschema Seite 235.

Typen-Schlüssel

MPB 30 S



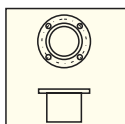
Technische Daten

Typ **	Leistung	Spannung	Nennstrom	Luftmenge (max)	Druck (max)	Schalldruckpegel*	Gewicht	Artikelnummer
	kW	V	A	m³/h	Pa	dB(A)		
MPT-03T	0,18	230/400	0,95/0,55	410	1150	72	8,5	113 550 100
MPT-03S	0,18	230	1,8	410	1150	72	9,0	113 550 110
MPT-25T	0,18	230/400	0,95/0,55	300	1350	75	8,5	113 550 120
MPT-25S	0,18	230	1,8	300	1350	75	9,0	113 550 130
MPT-25TD	0,25	230/400	1,27/0,8	600	1350	75	10,7	113 550 125
MPT-25SD	0,25	230	1,93	600	1350	75	11,5	113 550 135
MPT-40T	0,37	230/400	1,77/1,02	390	2050	78	14,5	113 550 160
MPT-40S	0,37	230	2,9	390	2050	78	16,0	113 550 170
MPT-50T	0,55	230/400	2,35/1,35	690	2050	78	15,0	113 550 180
MPT-50S	0,55	230	4,00	690	2050	78	16,5	113 550 190
MPT-80T	0,75	230/400	3,3/1,90	690	2140	83	18,5	113 550 200
MPT-80S	0,75	230	5,20	690	2140	83	20,5	113 550 210
MPT-90T	1,10	230/400	4,30/2,50	1170	2140	83	19,0	113 550 220
MPT-90S	1,10	230	7,90	1170	2140	83	21,0	113 550 230
MPT-160T	2,20	230/400	8,00/4,60	2040	2240	88	31,0	113 550 240
MPT-290T	4,00	400/690	7,80/4,50	3700	3250	91	55,0	113 550 250
MPT-300T	3,00	230/400	11,3/6,50	2600	3650	91	44,0	113 550 245
MPT-350T	4,00	400/690	7,80/4,60	3150	3650	92	55,0	113 550 260

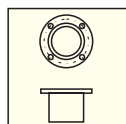
** - Sämtliche Grössen mit Drehzahl ~ 2800 rpm

* - Ist an die Mitte von die Kapazitätslinie gültig.

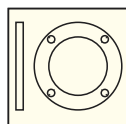
Zubehör



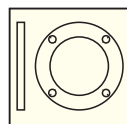
Verbindungsstück Saugseite
Seite 138



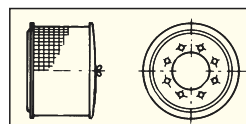
Verbindungsstück Druckseite
Seite 138



Schweisssflansch Saugseite
Seite 139

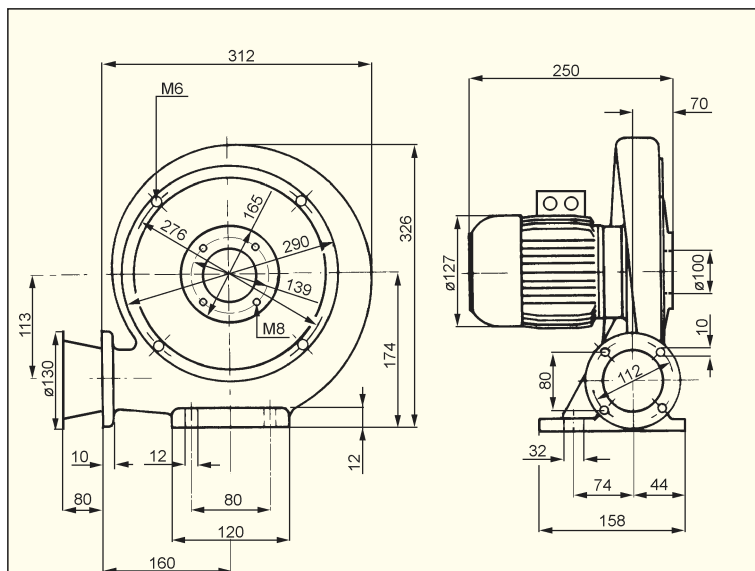
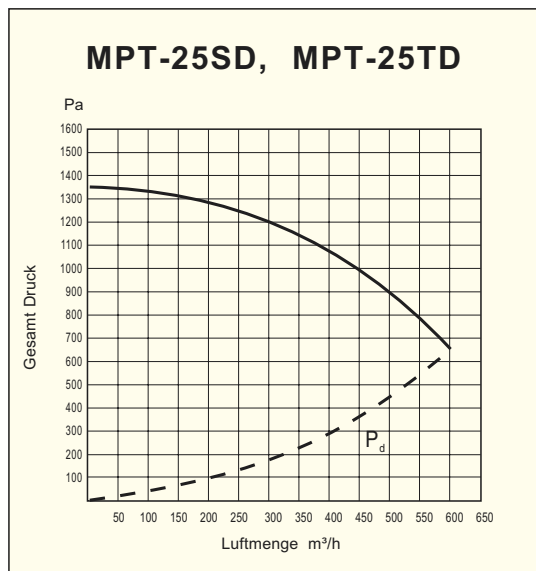
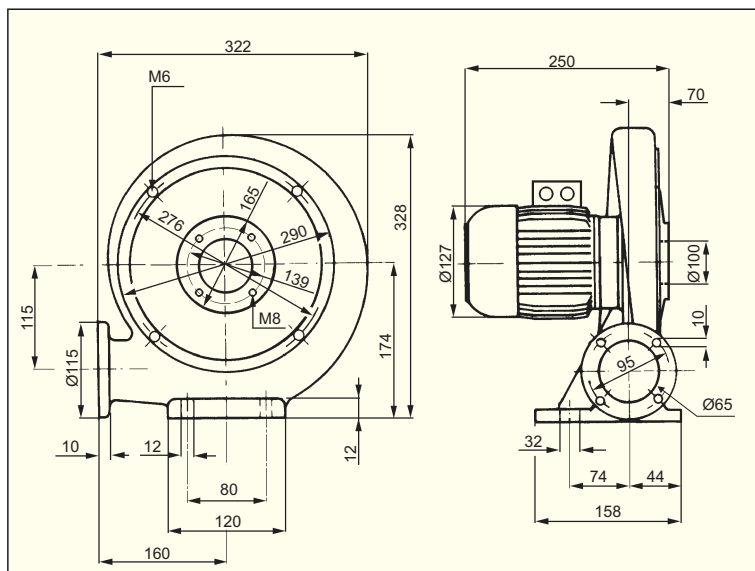
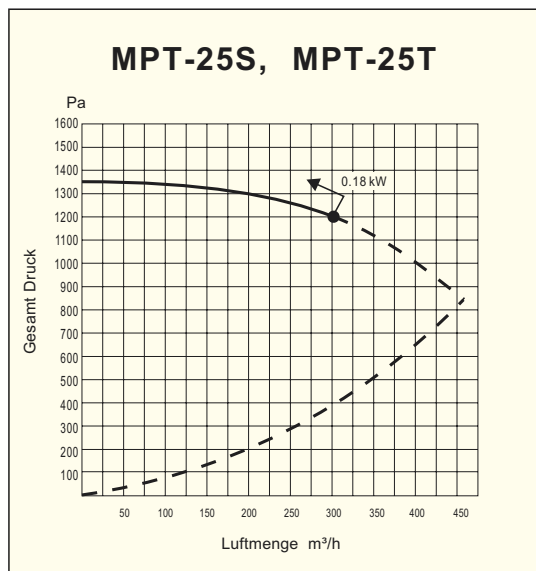
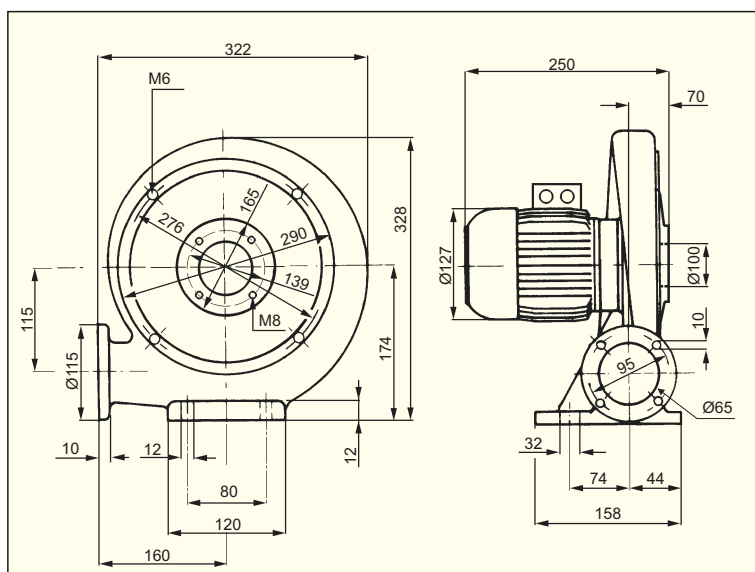
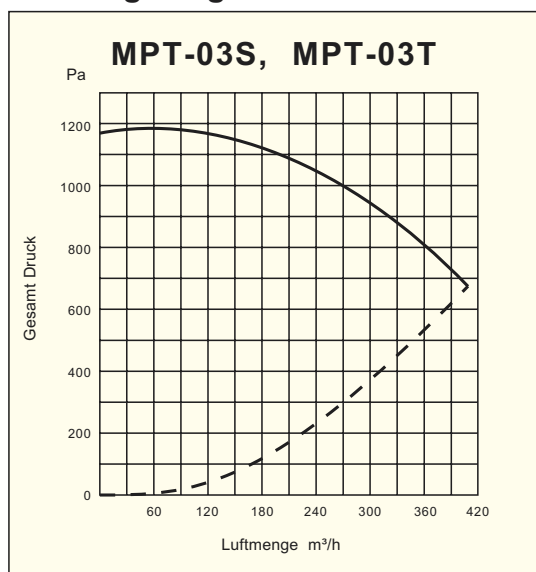


Schweisssflansch Druckseite
Seite 139

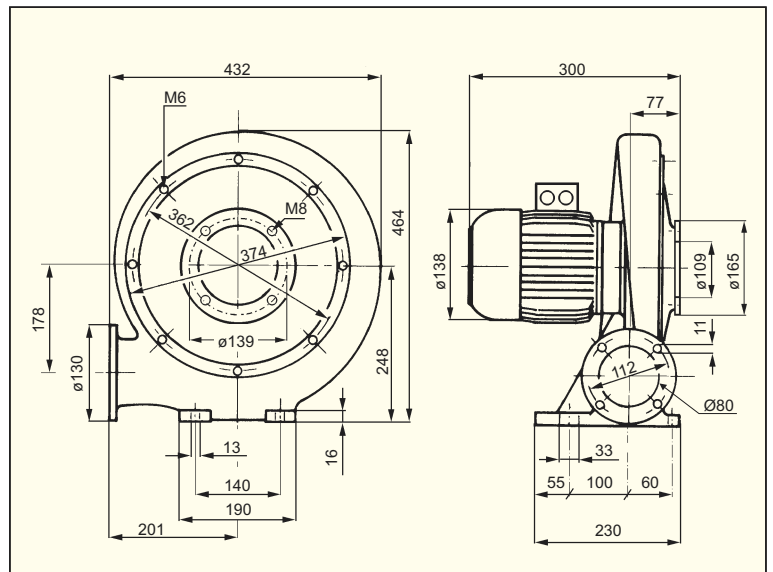
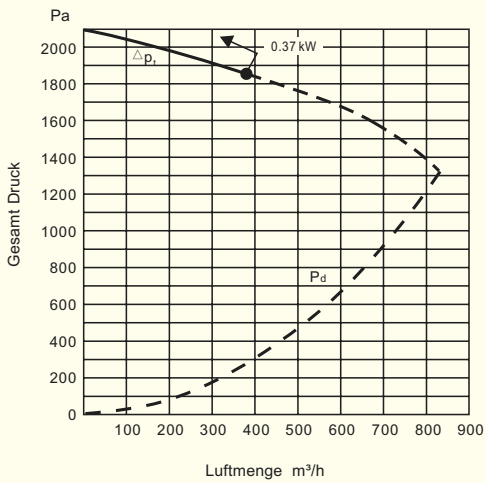


Filter Saugseite
Seite 139

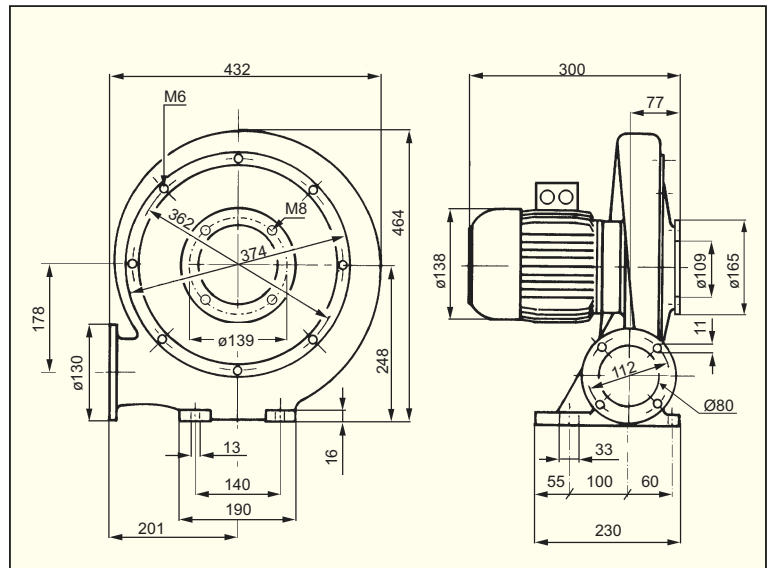
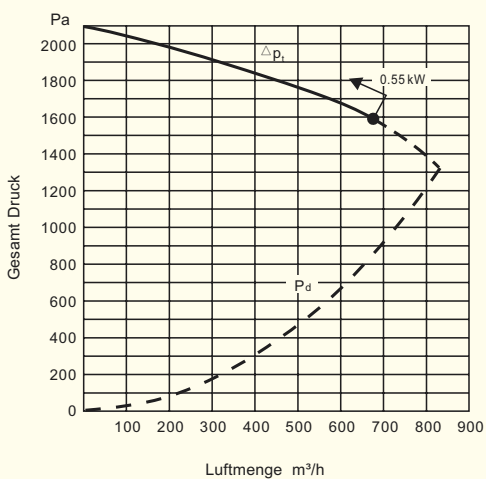
Leistungsdiagramm



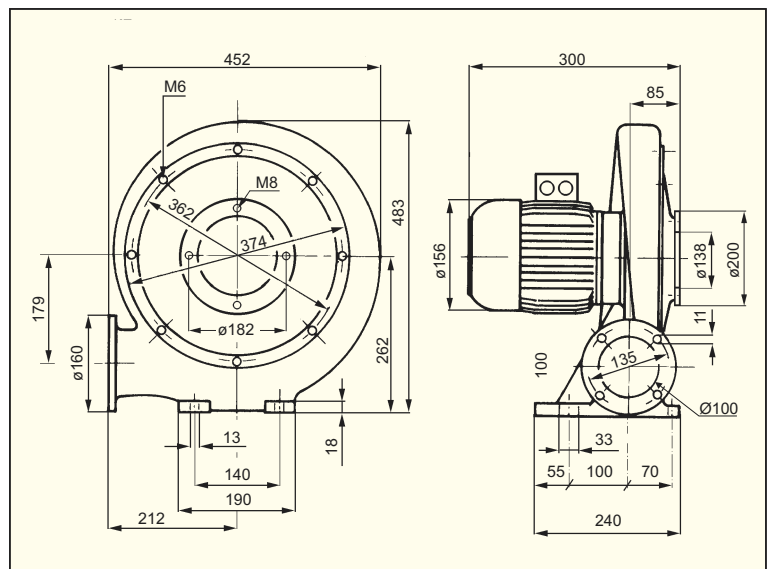
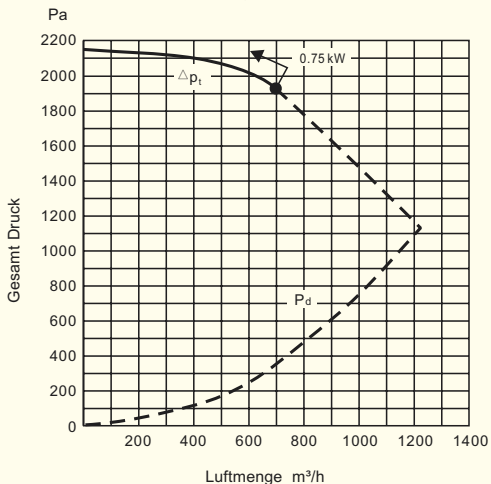
MPT-40S, MPT-40T



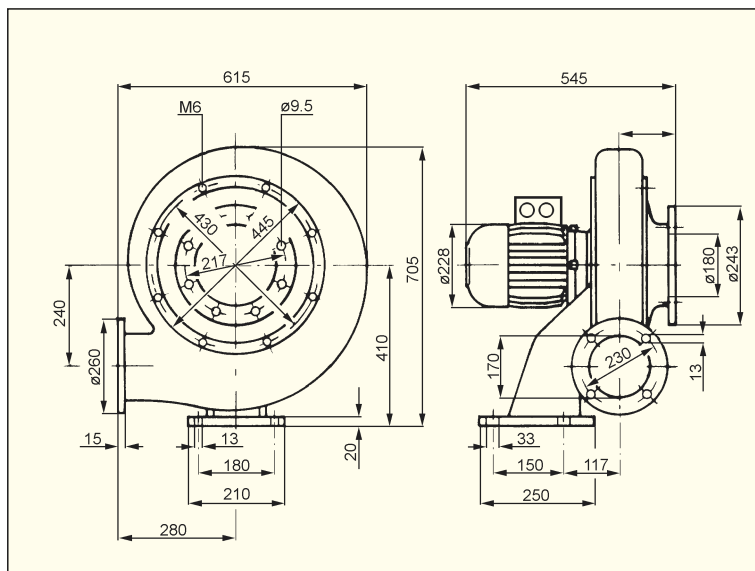
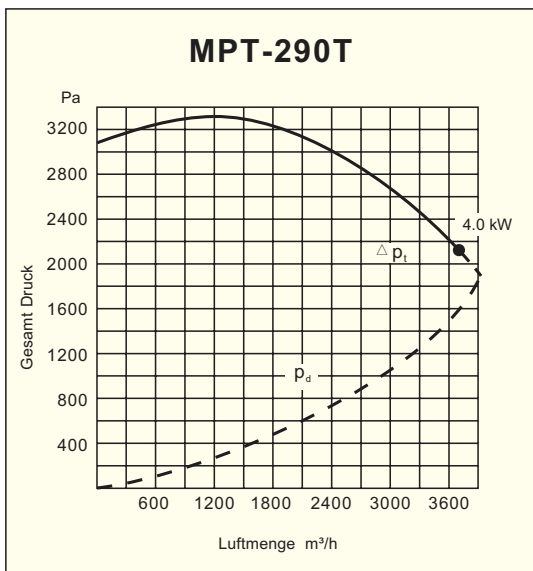
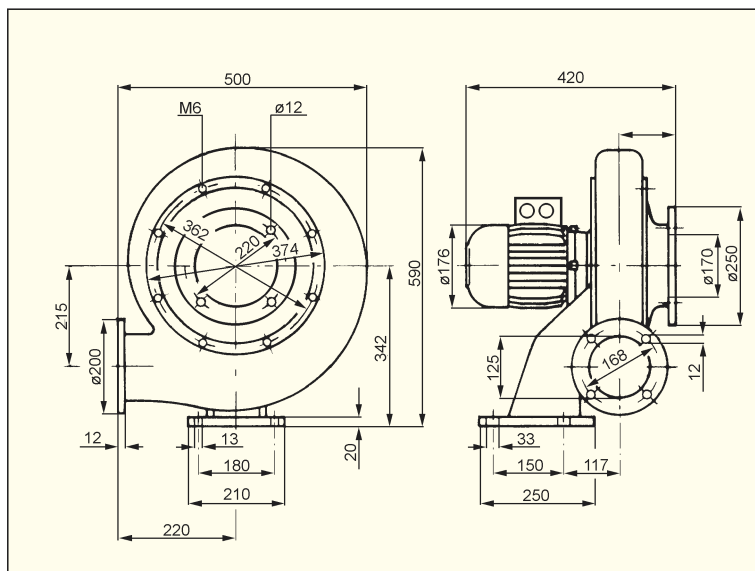
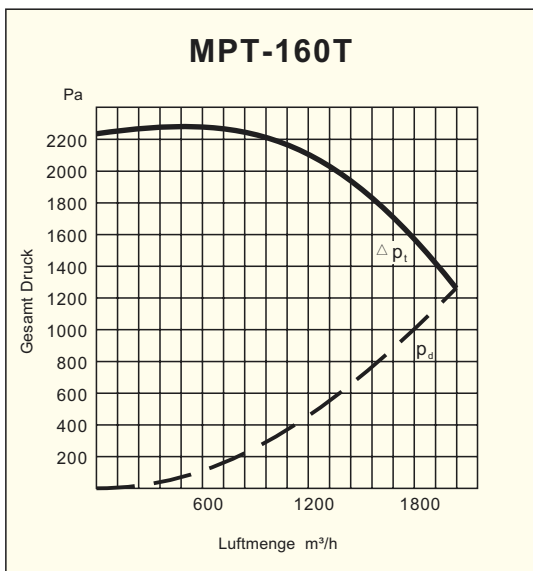
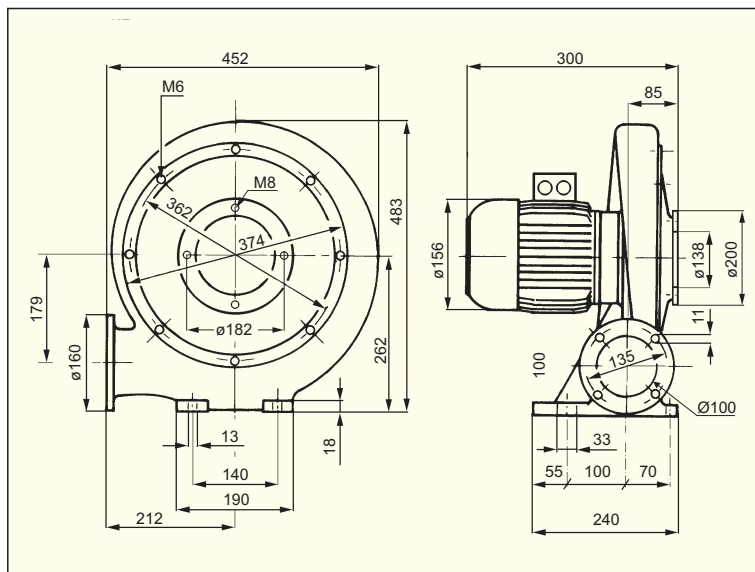
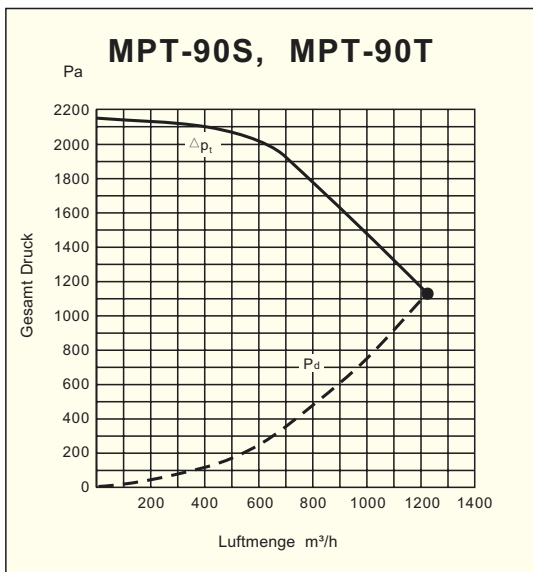
MPT-50S, MPT-50T



MPT-80S, MPT-80T



Radialventilator MPT



Radialventilator MPT

