



Konstruktion

Einseitig saugendes direktangetriebener Radialventilator mit Gehäuse aus gegossener Aluminium. Laufrad mit rückwärts gekrümmten, selbsterreinigenden Schaufeln typ R aus Aluminium.

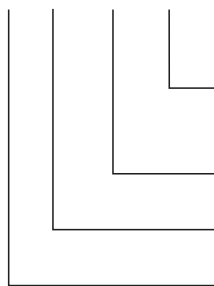
Motor

220-240/380-420V, 50Hz Dreiphasen oder 220-240V, 50Hz Einphasen Asynchronmotor mit Kondensator. Schutzklasse IP55, Isolationsklasse F. Motoren für andere Stromart, Isolationsklasse, Schutzklasse IP65 und in explosionsgeschützter Ausführung können auf Anfrage geliefert werden. Schaltschema Seite 235.



Typen-Schlüssel

MPR 300 S



S - Einphasig (230V, 50Hz)

T - Dreiphasig (220-240Δ/380-420YV, 50Hz)

Grösse

R - Laufrad mit rückwärts gekrümmten, selbsterreinigenden Schaufeln

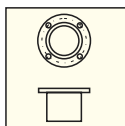
M - Mitteldruckventilator

Technische Daten

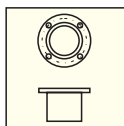
Typ	Leistung kW	Drehzahl rpm	Nennstrom A	Spannung V	Luftmenge (max) m ³ /h	Druck Max Pa	Schalldruck- pegel* dB(A)	Gewicht kg	Artikelnummer
MPR 200T	0,75	2800	1,7	230/400Y	1250	2550	77	18	113 620 200
MPR 200S	0,75	2800	4,9	230	1250	2550	77	19	113 620 210
MPR 260T	1,1	2800	2,45	230/400Y	1550	2550	78	18,5	113 620 260
MPR 260S	1,1	2800	7,1	230	1550	2550	78	20	113 620 265
MPR 300T	1,5	2820	3,4	230/400Y	2240	3400	79	23	113 620 300
MPR 300S	1,5	2820	9,5	230	2240	3400	79	25	113 620 310
MPR 400T	4,0	2910	7,8	400Δ	4080	4180	83	60	113 620 400
MPR 600T	11,0	2910	20,2	400	6500	6600	90	83	113 620 600

* - Ist an die Mitte der Kennlinie gültig.

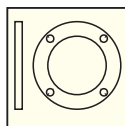
Zubehör



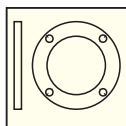
Verbindungsstück
Saugseite
Seite 138



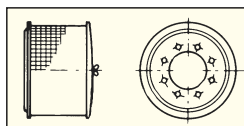
Verbindungsstück
Druckseite
Seite 138



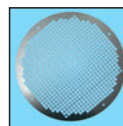
Schweissflansch
Saugseite
Seite 139



Schweissflansch
Druckseite
Seite 139

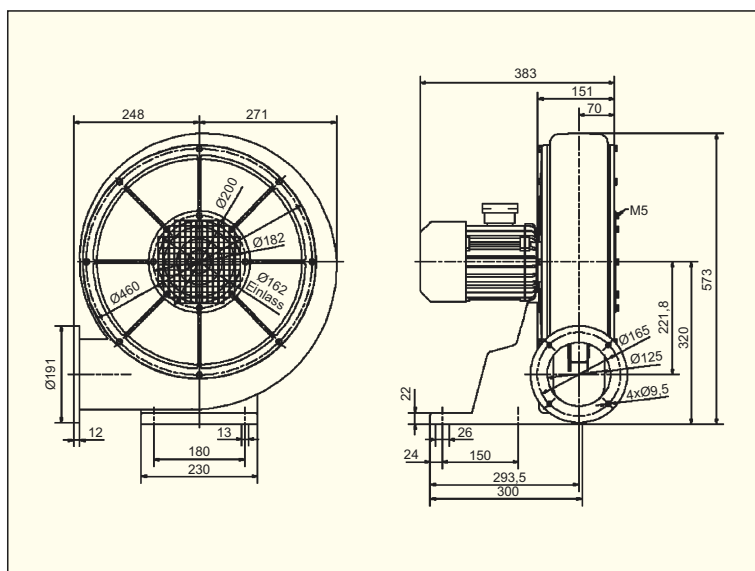
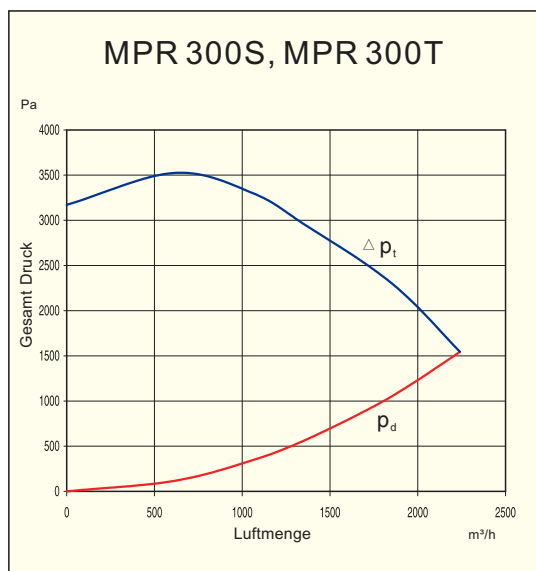
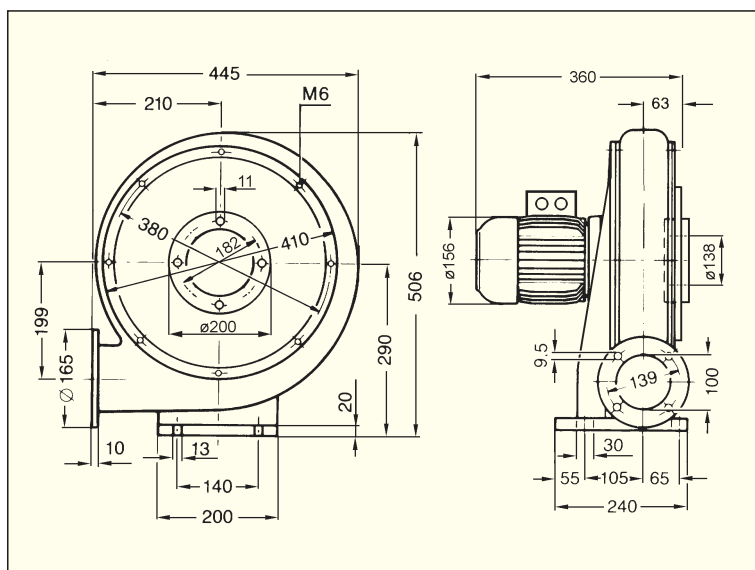
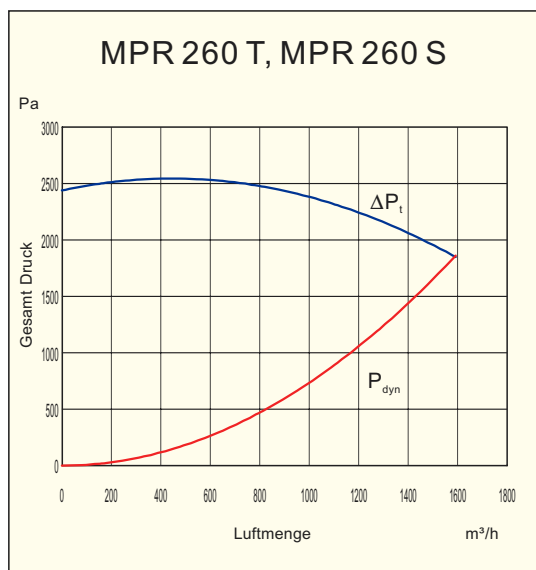
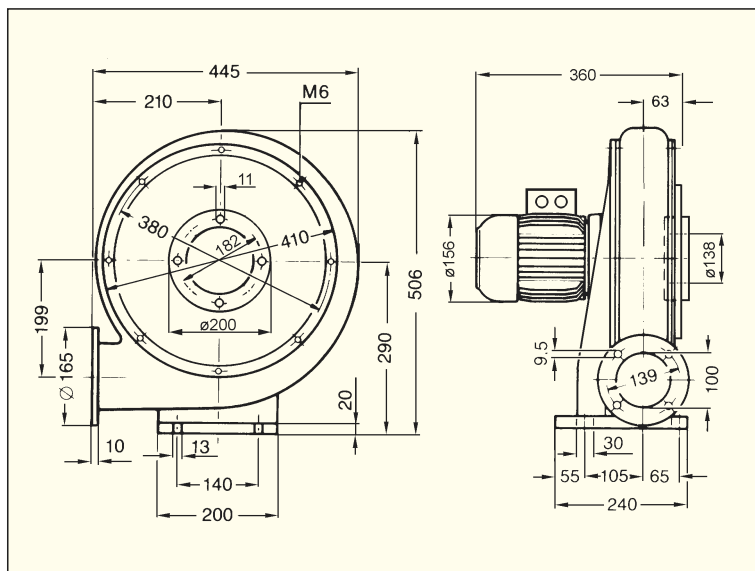
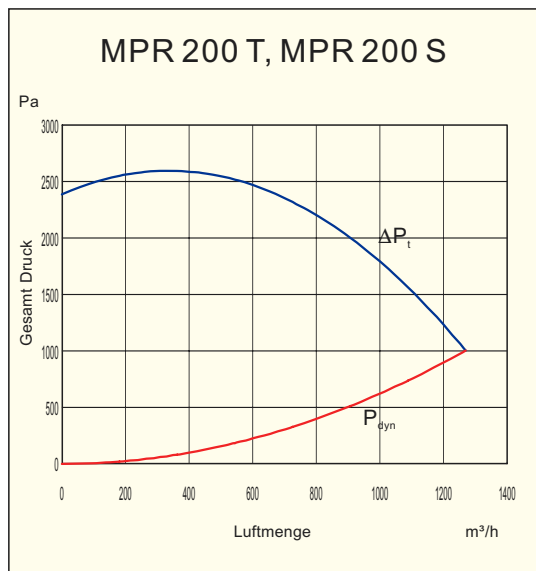


Filter
Saugseite
Seite 139



Schutzgitter

Leistungsdiagramm



Leistungsdiagramm

