



Konstruktion

Einseitig saugendes direktangetriebener Radialventilator. Gehäuse aus gegossenem Aluminium. Laufrad mit rückwärts gekrümmten Schaufeln in Aluminium.

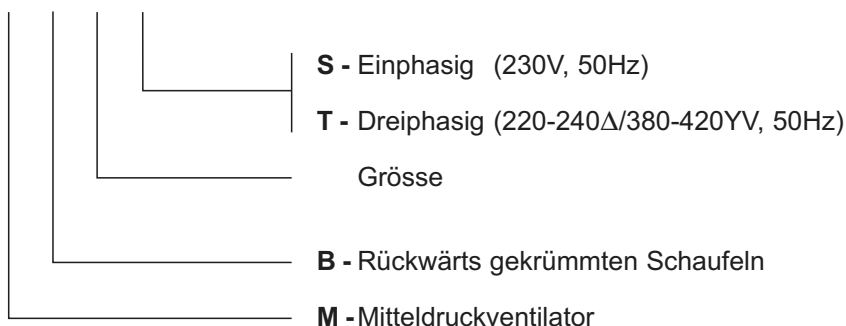
Motor

220-240/380-420V, 50Hz Dreiphasen oder 220-240V, 50Hz Einphasen Asynchronmotor mit Kondensator. Schutzart IP55, Isolationsklasse F. Motoren für andere Stromart, Isolationsklasse, Schutzart IP65 und in explosionsgeschützter Ausführung können auf Anfrage geliefert werden. Schaltschema Seite 235.



Typen-Schlüssel

MPB 30 S

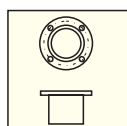


Technische Daten

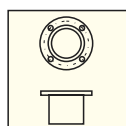
Typ	Leistung kW	Drehzahl rpm	Nennstrom A	Spannung V	Luftmenge (max) m³/h	Druck (max) Pa	Schall- druckpegel* dB(A)	Gewicht kg	Artikelnummer
MPB 25 S	0,12	2800	1,05	230	420	1080	70	8,5	113 600 020
MPB 25 T	0,12	2800	0,35	400Y	420	1080	70	8,0	113 600 025
MPB 30 S	0,18	2760	1,50	230	700	1200	70	9,0	113 600 035
MPB 30 T	0,18	2800	0,55	400Y	700	1200	70	8,5	113 600 030
MPB 75 S	0,55	2820	3,80	230	940	2510	74	16,5	113 600 190
MPB 75 T	0,55	2800	1,40	400Y	940	2510	74	15,0	113 600 180
MPB 110 S	0,75	2820	4,90	230	1030	2320	78	20,0	113 600 230
MPB 110 T	0,75	2820	1,80	400Y	1030	2320	78	18,5	113 600 220
MPB 220 S	1,50	2860	9,50	230	2000	3150	79	22,5	113 600 285
MPB 220 T	1,50	2860	3,40	400Y	2000	3150	79	20,5	113 600 280
MPB 280 T	2,20	2860	4,60	400Y	2500	3500	84	42,0	113 600 320
MPB 300 S	1,50	2860	9,50	230	2050	3250	79	25,0	113 600 360
MPB 300 T	1,50	2860	3,40	400Y	2050	3250	79	23,0	113 600 350
MPB 400 T	3,00	2900	6,50	400Y	3830	3900	84	60,0	113 600 400
MPB 600 T	11,00	2900	20,20	400 Δ	5000	6000	90	83,0	113 600 600

* - Ist gültig an die Mitte von die Kapazitätslinie.

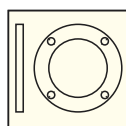
Zubehör



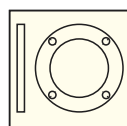
Verbindungsstück
Saugseite
Seite 138



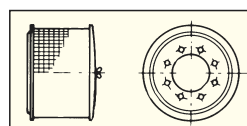
Verbindungsstück
Druckseite
Seite 138



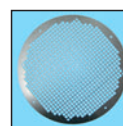
Schweissflansch
Saugseite
Seite 139



Schweissflansch
Druckseite
Seite 139

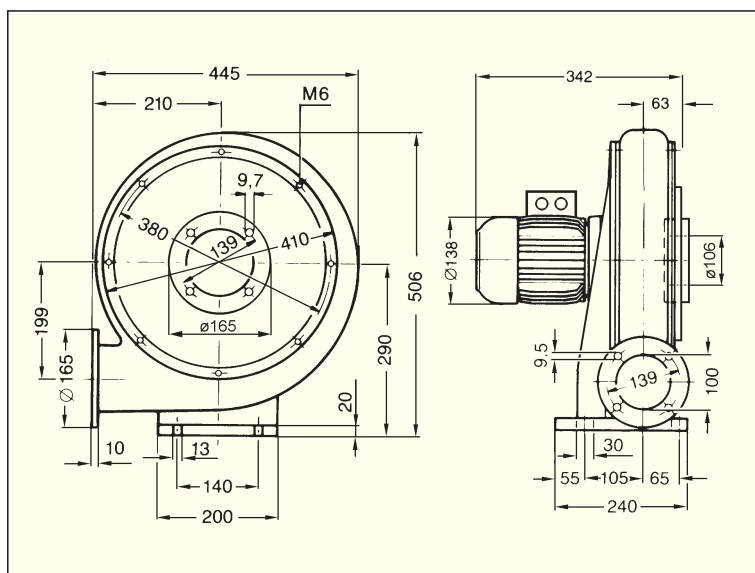
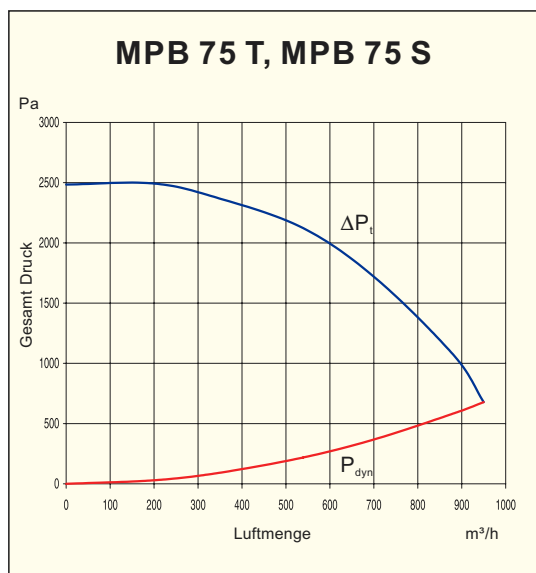
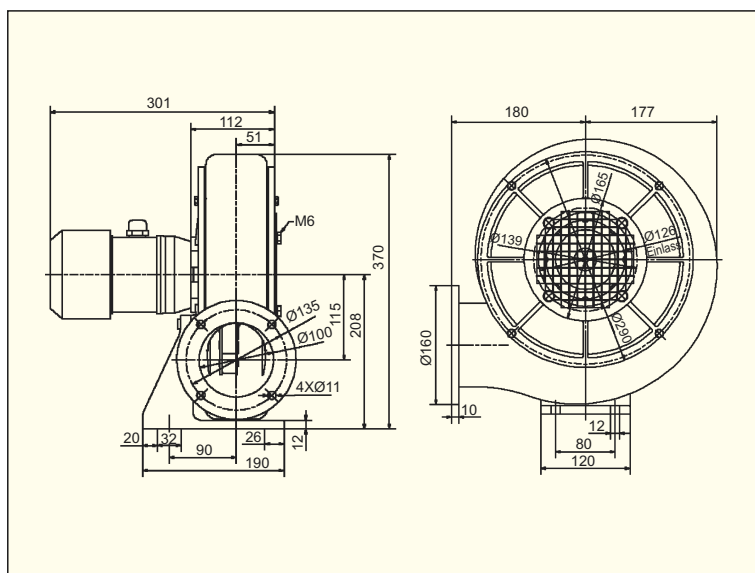
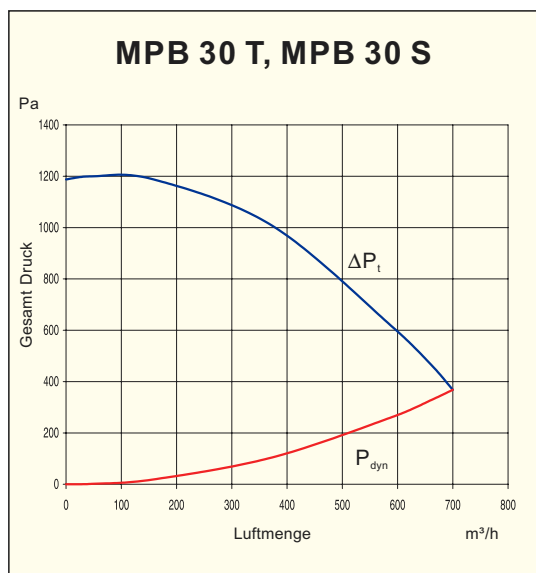
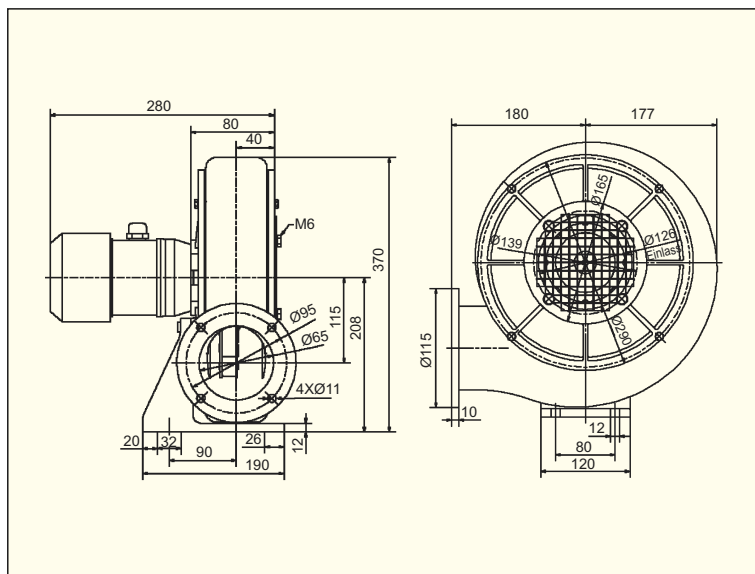
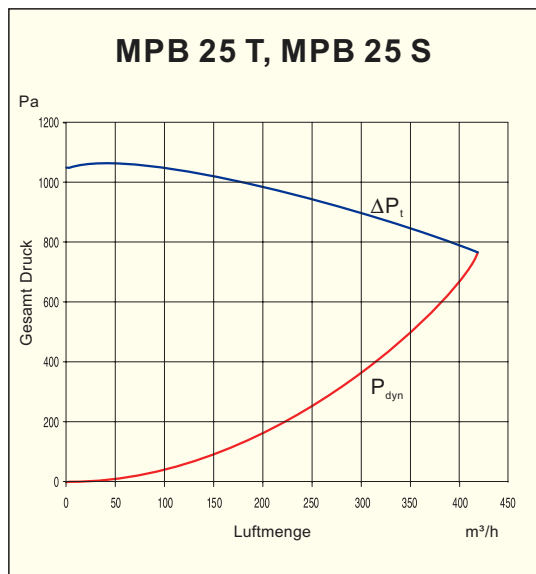


Filter
Saugseite
Seite 139

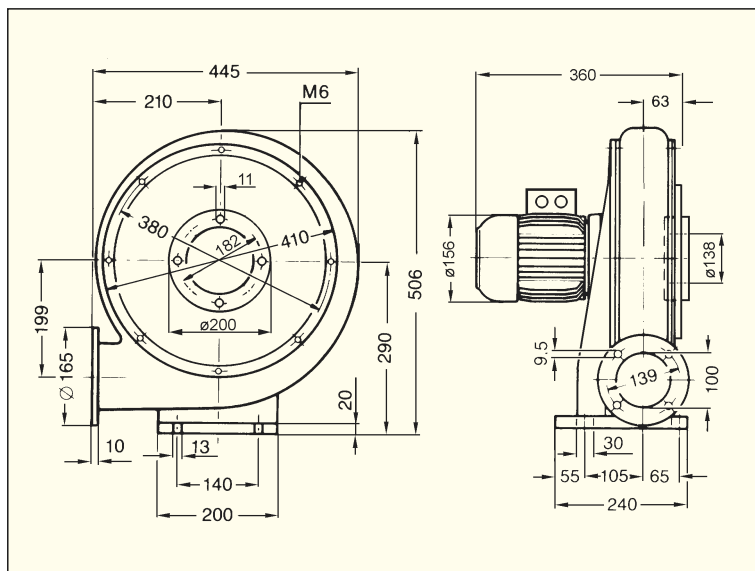
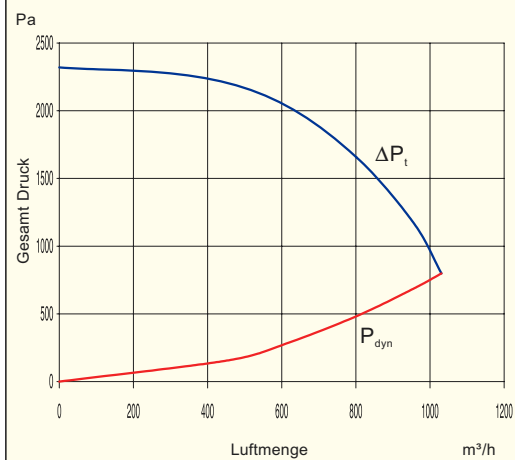


Schutzgitter

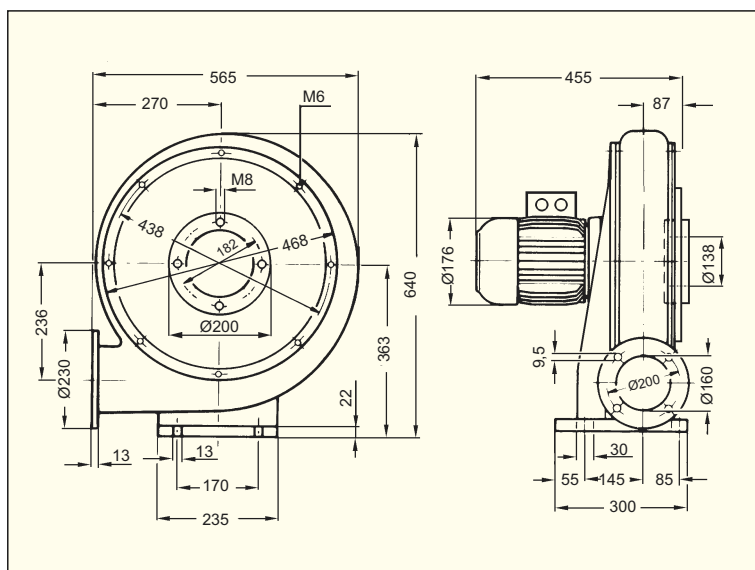
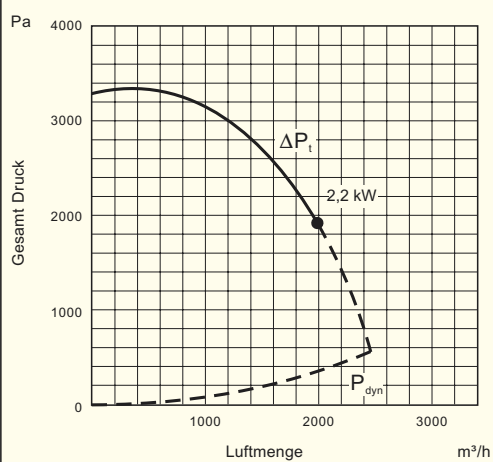
Leistungsdiagramm



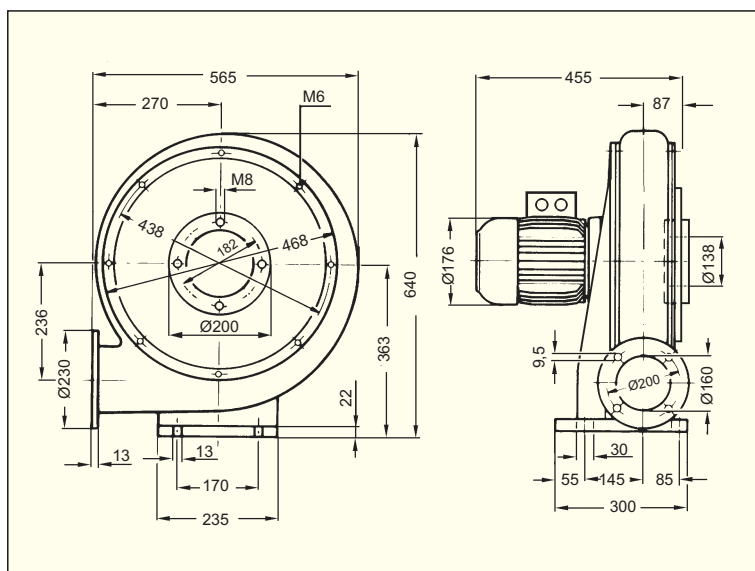
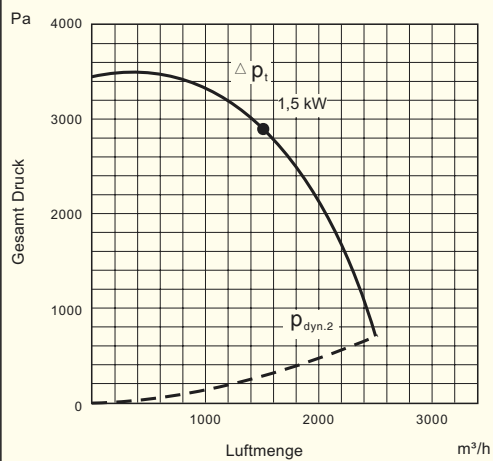
MPB110T, MPB110S



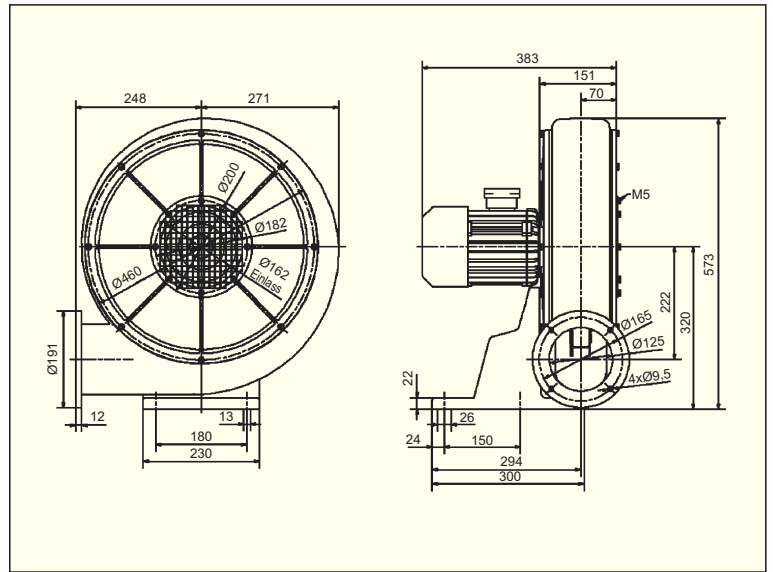
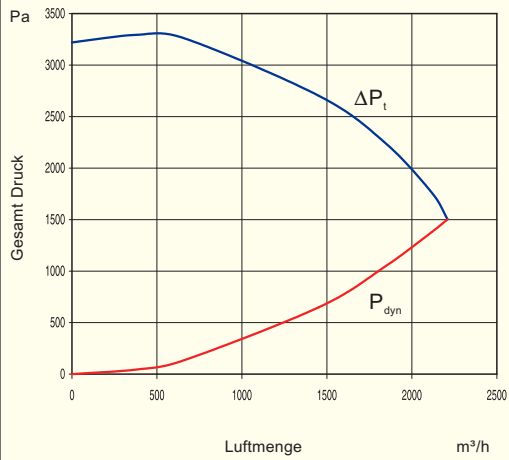
MPB220T, MPB220S



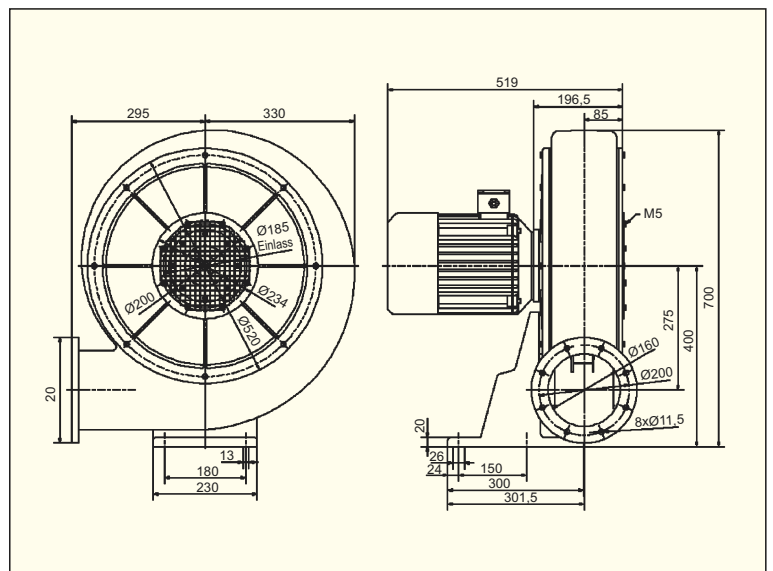
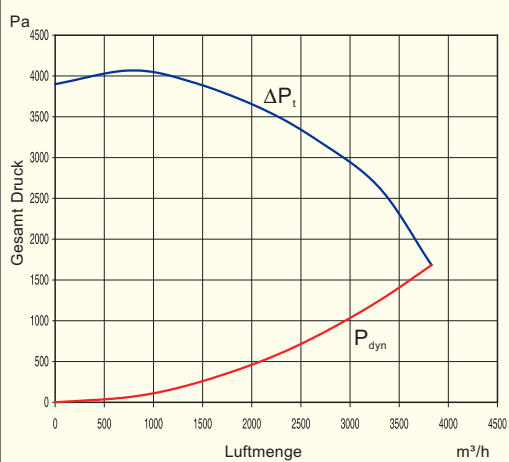
MPB280T



MPB300T, MPB300S



MPB 400 T



MPB 600 T

