

## Konstruktion

Einseitig saugendes direktangetriebener Radialventilator mit Spiralgehäuse. Laufrad mit selbstreinigenden Schaufeln.

GST-2-180/00 ist mit Laufrad und Gehäuse aus Edelstahl und Temperatursperre für eine maximaler Temperatur von 150°C ausgestattet.

## Motor

220-240/380-420V, 50Hz (380-420/660-720V über 3kW) Asynchronmotor mit Kondensator. Schutzklasse IP55, Isolationsklasse F. Motoren für andere Stromart, Isolationsklasse, Schutzklasse IP65 und Motoren in explosionsgeschützter Ausführung können auf Anfrage geliefert werden.

Schaltschema Seite 235.



GST-2-180/00



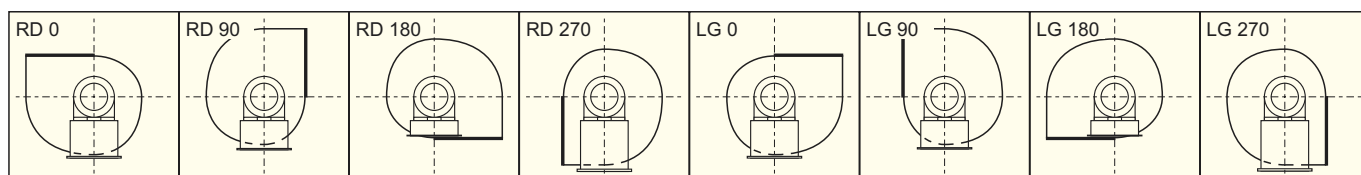
## Zubehör

Einlass und Auslass Flanschen, Schutzgitter usw.

## Technische Daten

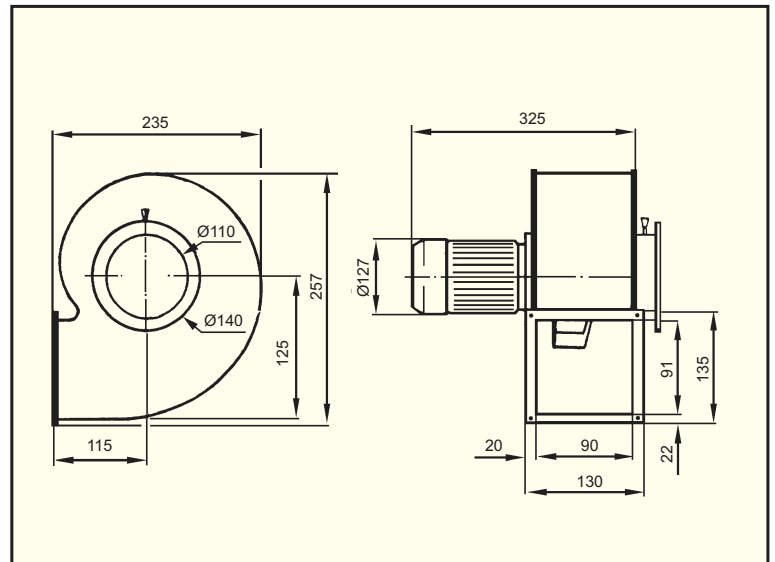
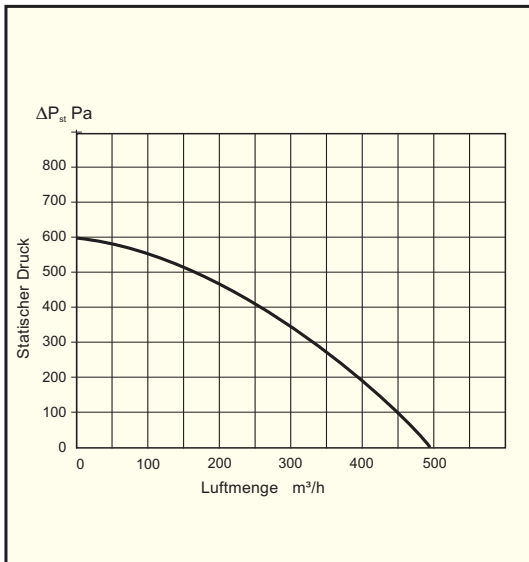
| Typ                | Leistung<br>kW | Spannung<br>V | Nennstrom<br>A | Luftmenge<br>(Max)<br>m³/h | Druck<br>(Max)<br>Pa | Schall-<br>druckpegel *<br>dB(A) | Gewicht<br>kg | Artikelnummer |
|--------------------|----------------|---------------|----------------|----------------------------|----------------------|----------------------------------|---------------|---------------|
| GST-2-180/00-018T  | 0,18           | 230/400       | 1,07/0,62      | 500                        | 600                  | 77                               | 7             | 113 211 001   |
| GST-2-180/75-055T  | 0,55           | 230/400       | 2,37/1,37      | 950                        | 600                  | 79                               | 9             | 113 350 275   |
| GST-2-440/40-110T  | 1,10           | 230/400       | 4,20/2,45      | 580                        | 3900                 | 87                               | 15            | 113 371 040   |
| GST-2-440/40-220T  | 2,20           | 230/400       | 8,30/4,80      | 1600                       | 3900                 | 87                               | 30            | 113 371 140   |
| GST-2-520/40-400T  | 4,00           | 400/690       | 7,80/4,45      | 2800                       | 5100                 | 92                               | 50            | 113 371 601   |
| GST-2-520/40-550T  | 5,00           | 400           | 10,90          | 3500                       | 5100                 | 94                               | 55            | 113 371 620   |
| GST-2-600/40-750T  | 7,50           | 400           | 14,00          | 5200                       | 7150                 | 94                               | 83            | 113 371 640   |
| GST-2-600/40-1100T | 11,00          | 400           | 21,20          | 5900                       | 7150                 | 98                               | 108           | 113 371 660   |

\* - Ist an die Mitte von die Kapazitätlinie gültig.

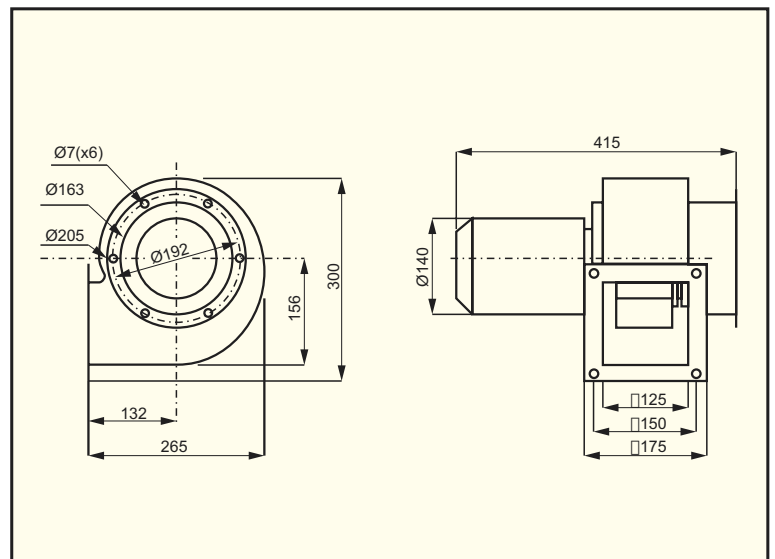
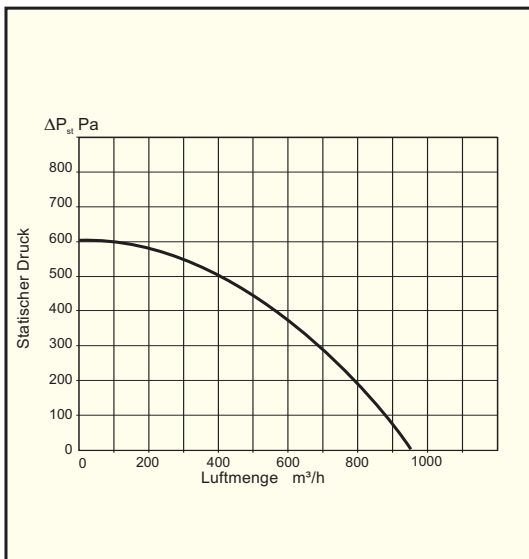


## Leistungsdiagramm

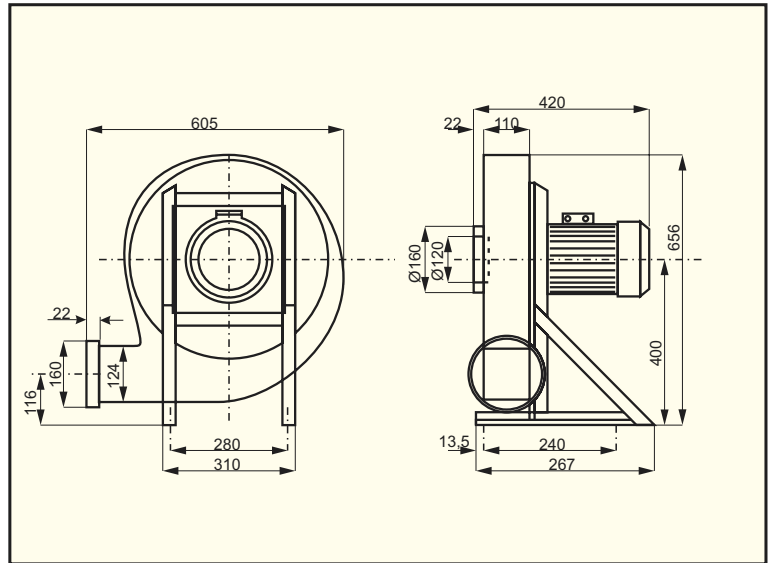
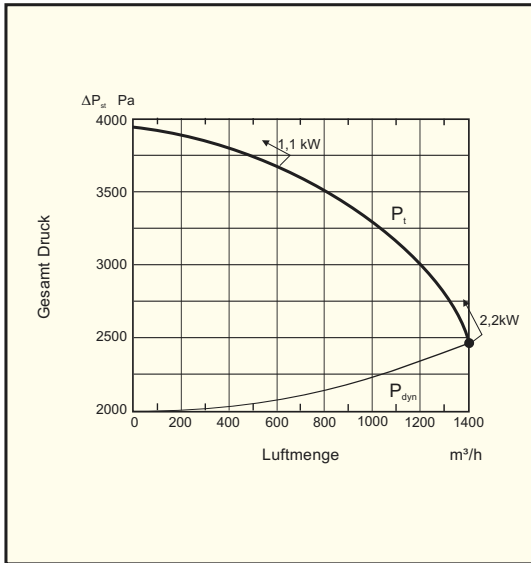
### GST-2-180/00-018T



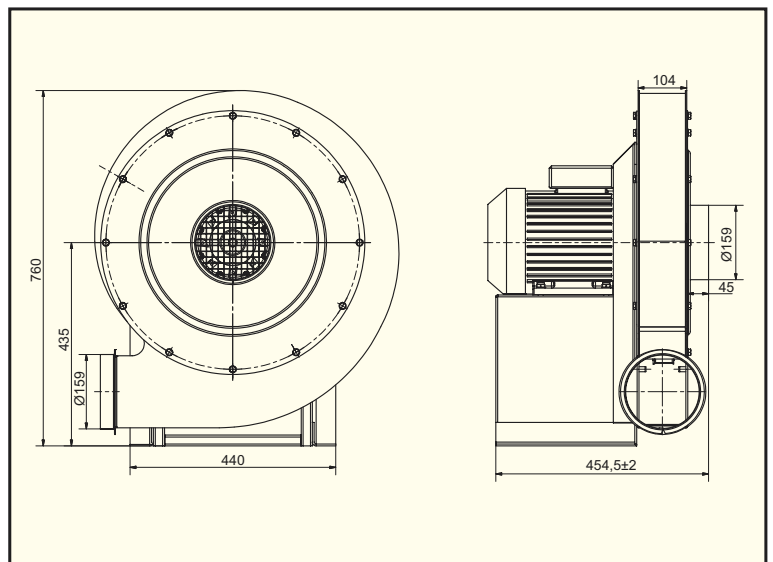
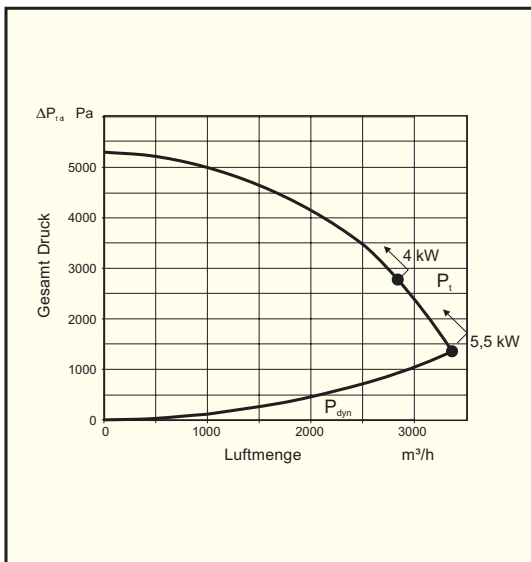
### GST-2-180/75-055T



## GST-2-440/40 - □T



## GST-2-520/40 - □T



## GST-2-600/40 - □T

