

## MA



### ES

#### CARACTERÍSTICAS GENERALES:

Serie compuesta por 12 tamaños distintos desde el 26 hasta el 603, provista de motores de 2 polos monofásicos y trifásicos. Caudales desde 800 m<sup>3</sup>/h hasta 10.000 m<sup>3</sup>/h. Temperatura máxima de trabajo de 130°C en continuo. Presiones estáticas hasta 700 mmca.

#### CARACTERÍSTICAS CONSTRUCTIVAS:

- Carcasa fabricada en chapa de acero laminado para los modelos 250 hasta el 603, resto de modelos carcasa en FUNDICIÓN DE ALUMINIO.
- Turbina fabricada en fundición de aluminio en los modelos del 26 al 31.
- Turbina reforzada construida en chapa de acero laminado de alabes rectos (pala recta) para los modelos 250 hasta el 603.
- Protegidos contra la corrosión mediante recubrimiento en polvo de resina epoxy.
- Motor asíncrono normalizado de jaula de ardilla con protección IP-55 y aislamiento clase F. Voltajes Standard 230V 50Hz para motores monofásicos, 230/400V 50Hz para motores trifásicos hasta 5,5CV y 400/690V 50Hz para potencias superiores.

#### APLICACIONES:

Diseñados para montaje en tubería están indicados básicamente para:

- Quemadores industriales.
- Inyección de aire en forjas.
- Transporte de aire limpio o ligeramente polvoriento.

#### BAJO DEMANDA:

- Ventiladores para trabajar a 60Hz, voltajes especiales...
- Motor 2 velocidades.
- Ventilador antiexplosivo o antideflagrante con motor certificado ATEX.
- Ventilador construido en chapa galvanizada en caliente o acero inoxidable en los modelos del 250 hasta el 603.

### EN

#### GENERAL FEATURES:

Range with 12 sizes from 26 until 603, provided with single phase and three phase 2 motors. Air-flow from 800 m<sup>3</sup>/h until 10.000 m<sup>3</sup>/h. Maximum air working temperature 130°C in continuous. Maximum static pressure 700 mmwg.

#### MANUFACTURING FEATURES:

- Rolled steel sheet housing for the models from 250 until 603, the models remaining CAST ALUMINIUM HOUSING.
- Cast aluminium impellers from 26 until 31.
- Reinforced rolled steel sheet backward curved impeller from 250 until 603.
- Epoxy powder coat finishing.
- Squirrel cage asynchronous standard motor, IP-55 protection and rated class F insulation. Standard voltages 230V 50Hz for single phase motors, 230/400V 50Hz for three phase, motors up to 5,5HP and 400/690V 50Hz for higher powers.

#### APPLICATIONS:

Specially designed for duct assembly, are suitable for:

- Industrial burners.
- Air injections in forges.
- Clean air or light dusty air transport.

#### UNDER REQUEST:

- 60Hz fans and special voltages.
- 2 speed motors.
- Flameproof or explosionproof fans with ATEX certificated motors.
- Hot dip galvanised or stainless steel fans only available from the 250 until the 603.

## ZUBEHÖR



REG



RFS



INT



PE



RA



RH



EA



BA



SIL-C

### FR

#### CARACTÉRISTIQUES GÉNÉRALES:

Série compositée par 12 tailles de la 26 à la 603. Moteurs à 2 pôles monophasés et triphasés. Débits de 800 m<sup>3</sup>/h à 10.000 m<sup>3</sup>/h. Température maximale de l'air 130°C en continu. Pressions statiques jusqu'à 700mmce.

#### CARACTÉRISTIQUES DE FABRICATION:

- Carcasse en fonte d'aluminium pour les modèles 26 à 31. Carcasse en tôle d'acier laminé pour les modèles 250 à 603.
- Turbine à action en fonte d'aluminium pour les modèles 26 à 31. Turbine radiale en tôle d'acier laminé pour les modèles 250 à 603.
- Protégés contre la corrosion avec peinture epoxy.
- Moteur asynchrone normalisé à cage d'écuréuil degré de protection IP-55 et isolation électrique classe F. Tensions Standard 230V 50Hz pour moteurs monophasés. 230/400V 50Hz pour moteurs triphasés jusqu'à 5,5CV et 400/690V 50Hz pour puissances supérieures.

#### APPLICACIONES:

Conçus pour le montage en gaine ils sont indiqués pour :

- Brûleurs industriels.
- Injection d'air en forges.
- Transport d'air propre ou légèrement poussiéreux.

#### OPTIONS DISPONIBLES:

- Ventilateurs pour travailler à 60Hz et tensions spéciales.
- Moteur 2 vitesses.
- Moteur anti-explosif ou anti-déflagrant certifié ATEX.
- Ventilateurs en tôle galvanisée ou acier inoxydable. (modèles 250-603)

### DE

#### ALLGEMEINE MERKMALE:

Baureihe bestehend aus 12 verschiedenen Größen, von 26 bis 603, ausgestattet mit 2-poligen Einphasen- und Dreiphasenmotoren. Luftfördermenge 800 m<sup>3</sup>/h bis 10.000 m<sup>3</sup>/h. Maximale Arbeitstemperatur von 130 °C im Dauerbetrieb. Statische Drücke bis zu 700 mm Wassersäule.

#### BAULICHE MERKMALE:

- Gehäuse aus Walzstahlblech für Modelle 250 bis 603, alle restlichen Modelle mit Gehäuse aus ALUMINIUMGUSS.
- Turbine aus Aluminiumguss bei den Modellen 26 bis 31.
- Verstärkte Turbine aus Walzstahlblech mit geraden Laufrädern (gerade Flügel) für die Modelle 250 bis 603.
- Dank Pulverbeschichtung mit Epoxidharz vor Korrosion geschützt.
- Standardisierter Asynchron-Käfigläufermotor mit Schutzart IP-55 und Isolierklasse F. Standardspannungen von 230 V, 50 Hz, für Einphasenmotoren, 230/400 V, 50 Hz, für Dreiphasenmotoren bis 5,5 PS und 400/690 V, 50 Hz, für höhere Leistungsbereiche.

#### ANWENDUNGEN:

Grundlegende Anwendungsbereiche dieser für den Rohreinhau gedachten Lüfter sind:

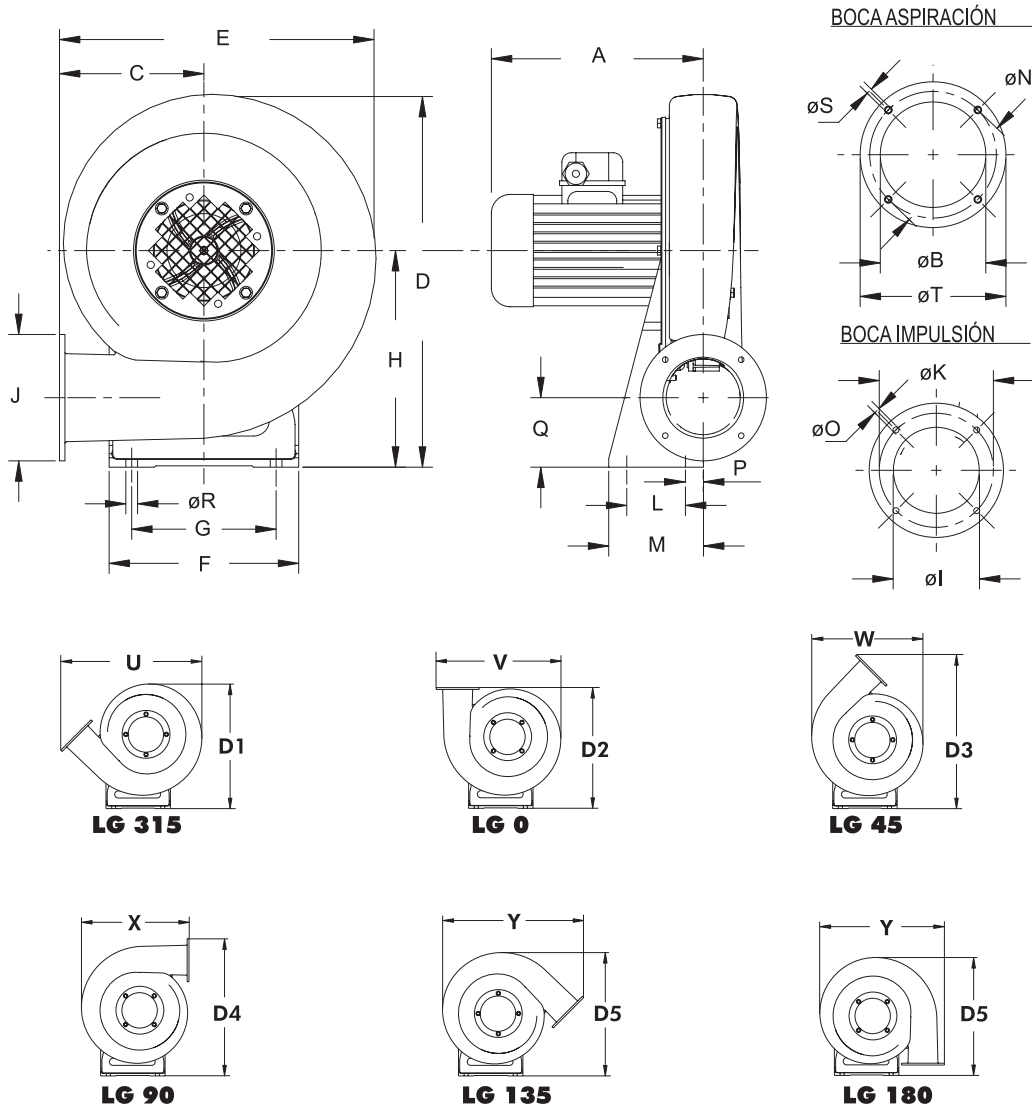
- Industriebrenner.
- Luftzufuhr in Schmieden.
- Transport von sauberer oder leicht staubhaltiger Luft.

#### AUF ANFRAGE:

- Lüfter, die mit 60 Hz, besonderen Spannungen usw. arbeiten.
- Motor mit 2 Geschwindigkeitsstufen.
- Explosionsgeschützter oder flammensicherer Lüfter mit Motor mit ATEX-Zertifikat.
- Ventilatoren aus feuerverzinktem Blech oder rostfreiem Edelstahl bei den Modellen 250 bis 603.

# MITTELDRUCK-RADIALVENTILATOREN

MA

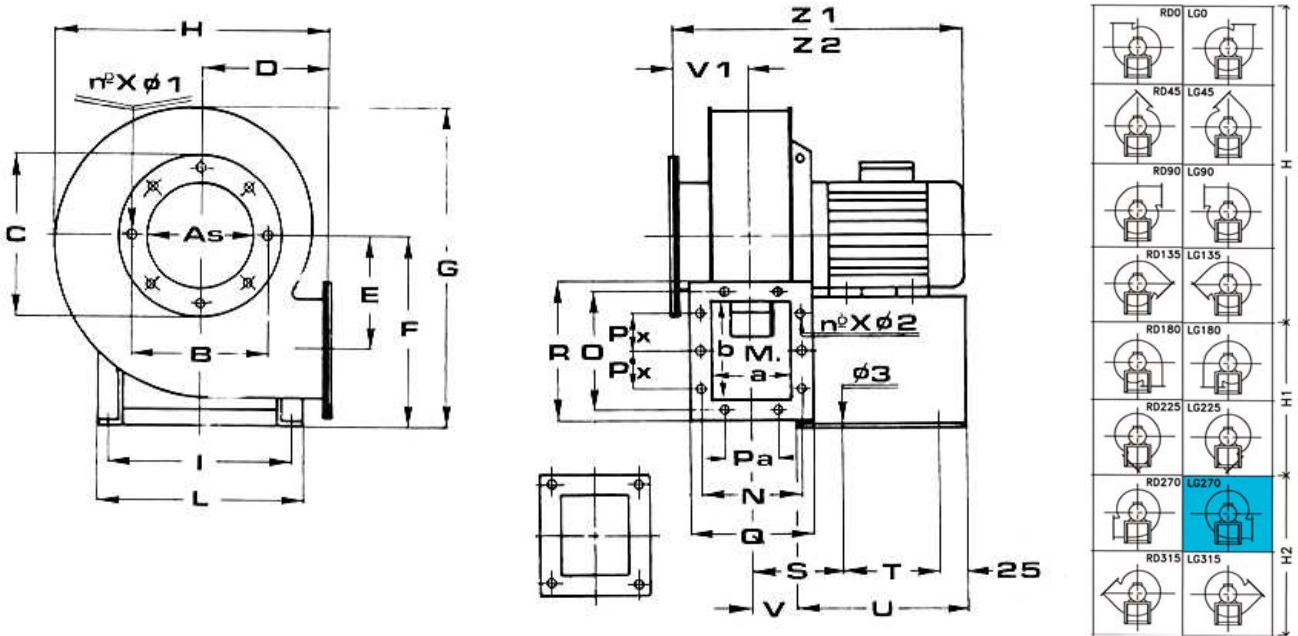


## ABMESSUNGEN (mm)

| Model | A   | B   | C   | D   | E   | F   | G   | H   | I   | J   | K   | L   | M   | N   | O    | P    |
|-------|-----|-----|-----|-----|-----|-----|-----|-----|-----|-----|-----|-----|-----|-----|------|------|
| MA 26 | 240 | 110 | 162 | 413 | 353 | 210 | 160 | 240 | 90  | 140 | 119 | 65  | 105 | 132 | 6,2  | 18,5 |
| MA 27 | 250 | 125 | 168 | 440 | 368 | 220 | 170 | 260 | 100 | 155 | 129 | 80  | 120 | 147 | 6,2  | 26   |
| MA 28 | 275 | 125 | 168 | 440 | 393 | 230 | 180 | 290 | 130 | 182 | 160 | 100 | 140 | 162 | 10,2 | 20   |
| MA 31 | 320 | 160 | 193 | 530 | 428 | 240 | 190 | 320 | 140 | 200 | 175 | 120 | 160 | 180 | 10,2 | 18,5 |

| Model | Q   | R  | S  | T   | D1  | D2  | D3  | D4  | D5  | D6  | U   | V   | W   | X   | Y   | Z   |
|-------|-----|----|----|-----|-----|-----|-----|-----|-----|-----|-----|-----|-----|-----|-----|-----|
| MA 26 | 77  | 13 | M6 | 152 | 405 | 402 | 519 | 473 | 440 | 431 | 460 | 406 | 363 | 353 | 460 | 406 |
| MA 27 | 90  | 13 | M6 | 165 | 431 | 428 | 552 | 505 | 470 | 460 | 482 | 425 | 381 | 168 | 482 | 425 |
| MA 28 | 113 | 13 | M6 | 187 | 470 | 468 | 605 | 558 | 516 | 505 | 518 | 460 | 406 | 393 | 518 | 460 |
| MA 31 | 120 | 13 | M6 | 215 | 518 | 513 | 668 | 620 | 568 | 555 | 570 | 510 | 445 | 428 | 570 | 510 |



## ABMESSUNGEN (mm)

| Model  | As  | B   | X/Ø1 | C   | D   | E   | F   | G   | H   | I   | L   | M.a | M.b | N   |
|--------|-----|-----|------|-----|-----|-----|-----|-----|-----|-----|-----|-----|-----|-----|
| MA 250 | 126 | 155 | 4/9  | 182 | 177 | 162 | 245 | 425 | 375 | 230 | 255 | 80  | 96  | 112 |
| MA 300 | 150 | 180 | 4/9  | 206 | 210 | 192 | 290 | 505 | 445 | 230 | 255 | 96  | 116 | 128 |
| MA 350 | 176 | 215 | 4/9  | 242 | 245 | 227 | 335 | 583 | 517 | 290 | 320 | 110 | 130 | 148 |
| MA 400 | 200 | 240 | 4/9  | 266 | 275 | 260 | 380 | 663 | 587 | 340 | 370 | 126 | 150 | 164 |
| MA 450 | 226 | 265 | 8/9  | 292 | 310 | 289 | 425 | 743 | 660 | 390 | 420 | 142 | 170 | 180 |
| MA 500 | 250 | 290 | 8/9  | 316 | 342 | 323 | 470 | 820 | 730 | 400 | 440 | 156 | 190 | 192 |
| MA 550 | 276 | 315 | 8/9  | 342 | 377 | 355 | 515 | 902 | 802 | 400 | 440 | 174 | 208 | 210 |
| MA 600 | 300 | 340 | 8/9  | 366 | 410 | 386 | 560 | 982 | 875 | 440 | 480 | 192 | 232 | 230 |

| Model  | O   | Pa | C    | X/Ø2 | Q   | R   | S   | T   | Ø3 | U   | V   | V1  | Z1  | Z2  |
|--------|-----|----|------|------|-----|-----|-----|-----|----|-----|-----|-----|-----|-----|
| MA 250 | 126 | -  | -    | 4/9  | 136 | 150 | 95  | 135 | 9  | 210 | 45  | 88  | 335 | 335 |
| MA 300 | 146 | -  | -    | 4/9  | 152 | 170 | 103 | 175 | 9  | 250 | 53  | 91  | 375 | 375 |
| MA 350 | 168 | 90 | 1*90 | 8/9  | 178 | 196 | 111 | 175 | 9  | 250 | 61  | 98  | 390 | 420 |
| MA 400 | 188 | 90 | 1*90 | 8/9  | 192 | 216 | 124 | 225 | 9  | 305 | 69  | 106 | 440 | 480 |
| MA 450 | 208 | 90 | 1*90 | 8/9  | 210 | 236 | 132 | 300 | 9  | 380 | 77  | 115 | 525 | 555 |
| MA 500 | 226 | 90 | 2*90 | 10/9 | 222 | 256 | 139 | 300 | 9  | 380 | 84  | 136 | 570 | 570 |
| MA 550 | 242 | 90 | 2*90 | 10/9 | 240 | 272 | 148 | 420 | 9  | 500 | 93  | 130 | 590 | 705 |
| MA 600 | 268 | 90 | 2*90 | 10/9 | 260 | 296 | 157 | 420 | 9  | 500 | 102 | 140 | 725 | 770 |

# MITTELDRUCK-RADIALVENTILATOREN

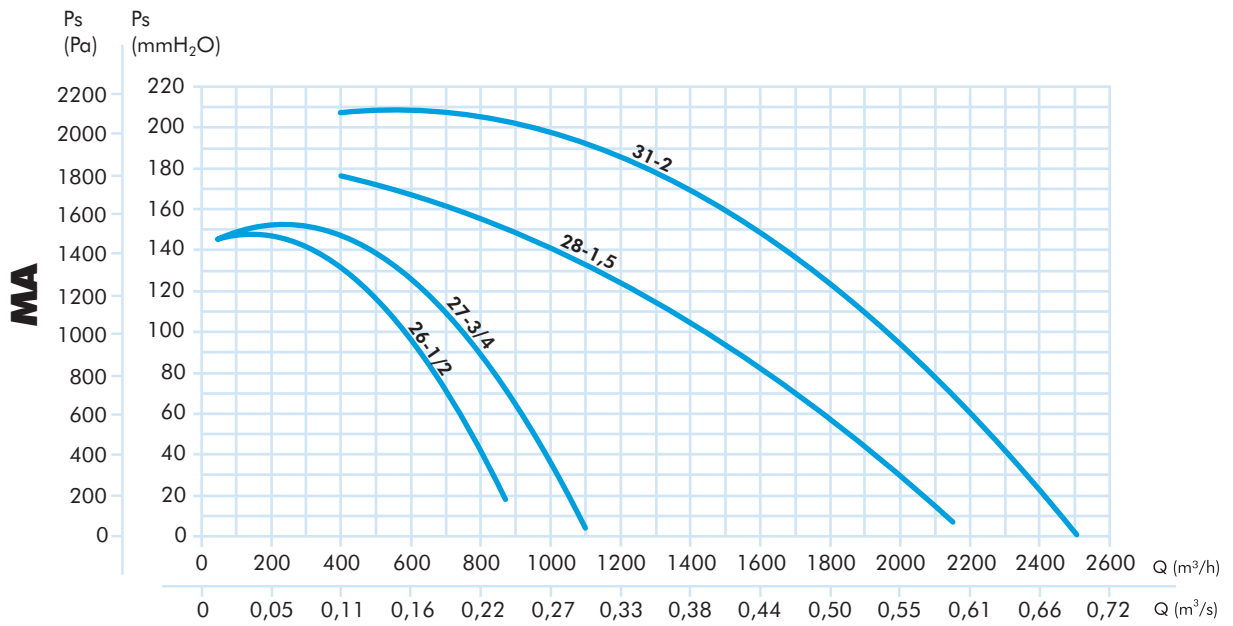


## EINPHASIG

| Model        | R.P.M max. | I max. (A) |     |   | Kw   | m <sup>3</sup> /h | dB (A) | Kg |
|--------------|------------|------------|-----|---|------|-------------------|--------|----|
|              |            | 230        | 400 |   |      |                   |        |    |
| MA 26 M2 1/2 | 2.780      | 2,93       | -   | - | 0,37 | 870               | 72     | 13 |

## DREIPHASIG

| Model        | R.P.M max. | I max. (A) |      |     | Kw   | m <sup>3</sup> /h | dB (A) | Kg |
|--------------|------------|------------|------|-----|------|-------------------|--------|----|
|              |            | 230        | 400  | 690 |      |                   |        |    |
| MA 26 T2 1/2 | 2.780      | 1,97       | 1,14 | -   | 0,37 | 870               | 71     | 13 |
| MA 27 T2 3/4 | 2.760      | 2,35       | 1,36 | -   | 0,55 | 1.100             | 80     | 14 |
| MA 28 T2 1,5 | 2.820      | 5,01       | 2,9  | -   | 1,1  | 2.150             | 80     | 20 |
| MA 31 T2 2   | 2.860      | 6,61       | 3,82 | -   | 1,5  | 2.550             | 83     | 27 |





## DREIPHASIG

| Model         | R.P.M max. | I max. (A) |      |      | Kw   | m³/h   | dB (A) | Kg  |
|---------------|------------|------------|------|------|------|--------|--------|-----|
|               |            | 230        | 400  | 690  |      |        |        |     |
| MA 250 T2 1/2 | 2.780      | 1,97       | 1,14 | -    | 0,37 | 800    | 68     | 18  |
| MA 300 T2 1   | 2.810      | 3,27       | 1,89 | -    | 0,75 | 1.400  | 74     | 28  |
| MA 351 T2 1,5 | 2.820      | 5,01       | 2,9  | -    | 1,1  | 1.400  | 76     | 33  |
| MA 352 T2 2   | 2.860      | 6,61       | 3,02 | -    | 1,5  | 2.300  | 79     | 35  |
| MA 401 T2 3   | 2.860      | 8,26       | 4,7  | -    | 2,2  | 2.100  | 81     | 51  |
| MA 402 T2 4   | 2.800      | 12,48      | 7,21 | -    | 3    | 3.200  | 83     | 53  |
| MA 451 T2 5,5 | 2.840      | 14,9       | 8,61 | -    | 4    | 3.000  | 84     | 95  |
| MA 452 T2 7,5 | 2.850      | -          | 11   | 6,3  | 5,5  | 4.600  | 86     | 100 |
| MA 501 T2 7,5 | 2.850      | -          | 11   | 6,3  | 5,5  | 3.500  | 88     | 105 |
| MA 502 T2 10  | 2.850      | -          | 14,6 | 8,4  | 7,5  | 6.500  | 90     | 110 |
| MA 551 T2 15  | 2.915      | -          | 21,5 | 12,4 | 11   | 4.000  | 90     | 170 |
| MA 552 T2 20  | 2.920      | -          | 29   | 16,7 | 15   | 8.000  | 92     | 180 |
| MA 601 T2 20  | 2.920      | -          | 29   | 16,7 | 15   | 6.000  | 93     | 200 |
| MA 602 T2 25  | 2.915      | -          | 34,5 | 19,9 | 18,5 | 8.000  | 94     | 220 |
| MA 603 T2 30  | 2.940      | -          | 40   | 23   | 22   | 10.000 | 95     | 240 |

