

## Konstruktion

Einseitig saugendes Radialventilator mit Keilriemenantrieb. Gehäuse aus gegossenem Aluminium und Laufrad aus Aluminiumblech mit rückwärtsgekrümmten Schaufeln (Typ HPB), selbsteinigend (Typ HPR) oder gerade Schaufeln (Typ HPT) aus Aluminiumblech. Gehäuse oder Laufrad in andere Materialien können auf Anfrage geliefert werden, sowie aus Edelstahl oder verzinktem Stahlblech.

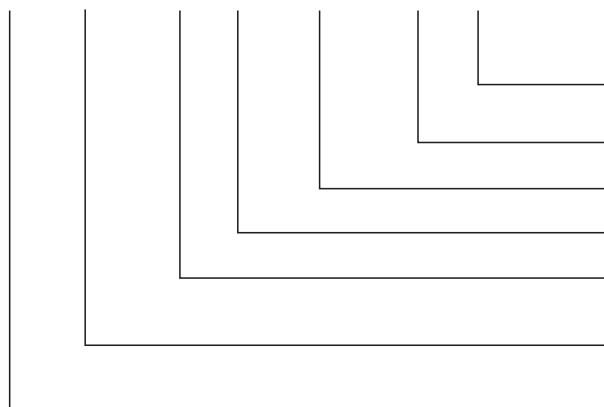
## Motor

220-240/380-420V, 50Hz (380-420/660-720V über 3kW) Dreiphasen- oder 220-240V, 50Hz Einphasen- Asynchronmotor gemäss IEC34-1. Isolationsklasse F, Schutzklasse IP55. Motoren mit sonder- Spannung, -Frequenz, -Schutzklasse oder explosionsgeschützte Ausführung können auf Anfrage geliefert werden.

Schaltschema Seite 235.

## Typen-Schlüssel

**H P B - 260 D - 49 - 550 T**



**T**- Drehstrom 230 Δ/400 Y V, 50 Hz resp. 400 Y/690Δ V  
**S**- Einphasen 230 V, 50 Hz

Leistungsfaktor 5,5 kW x 100 = 550

Drehzahl x 100 (rpm)

**D**- Diffusor

Baugröße

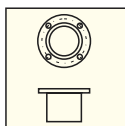
**B**- Laufrad mit rückwärts gekrümmten Schaufeln

**T**- Laufrad mit gerade Schaufeln

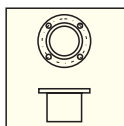
**R**- Laufrad mit rückwärts gekrümmten, selbsteinigenden Schaufeln

**H**- Hohldruckgebläse

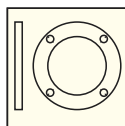
## Zubehör



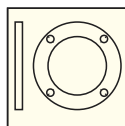
Anschlussstück  
Saugseite  
Seite 189



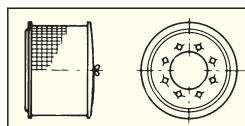
Anschlussstück  
Druckseite  
Seite 189



Schweißflansch  
Saugseite  
Seite 190



Schweißflansch  
Druckseite  
Seite 190



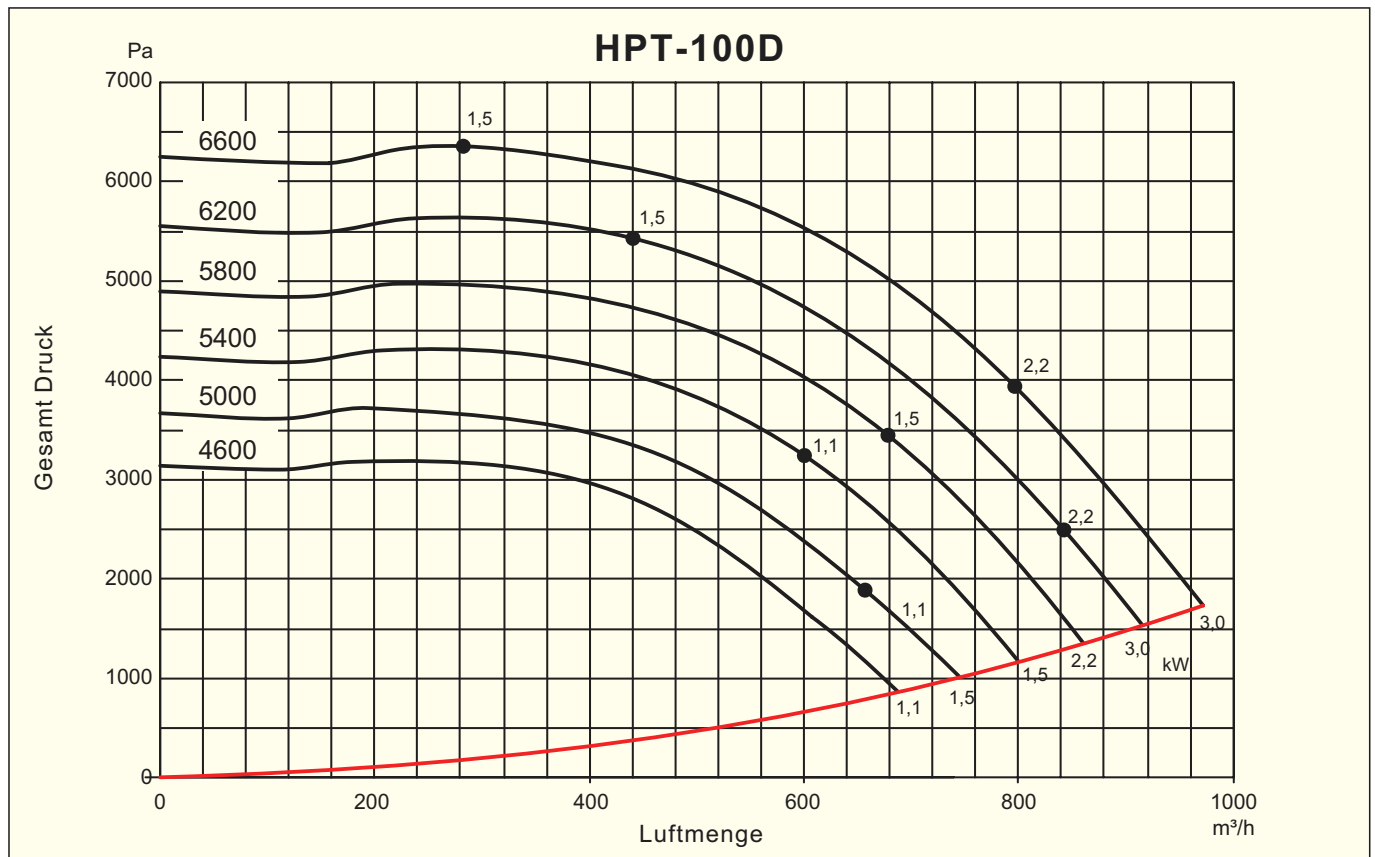
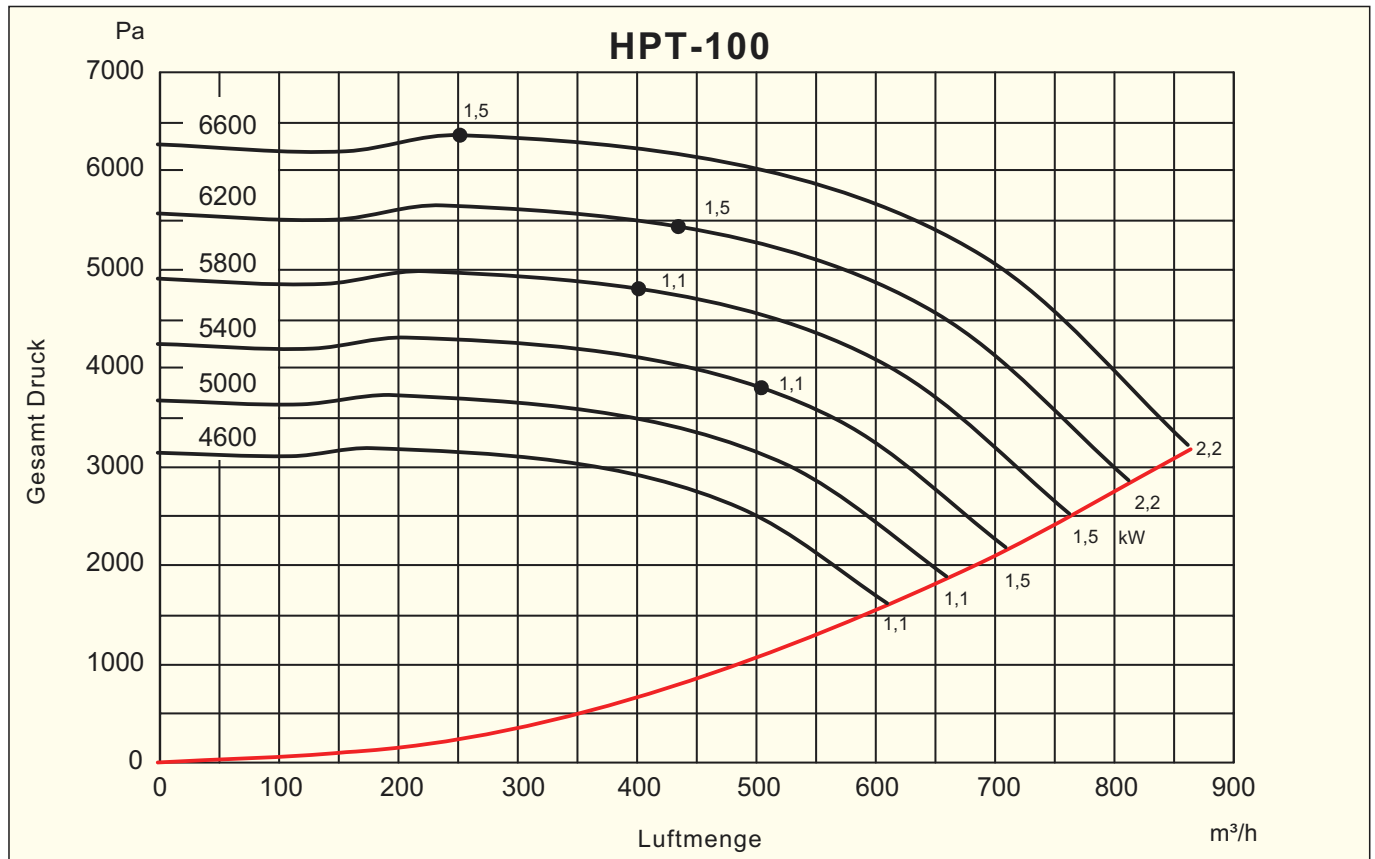
Feinfilter  
Saugseite  
Seite 190

## Technische Daten

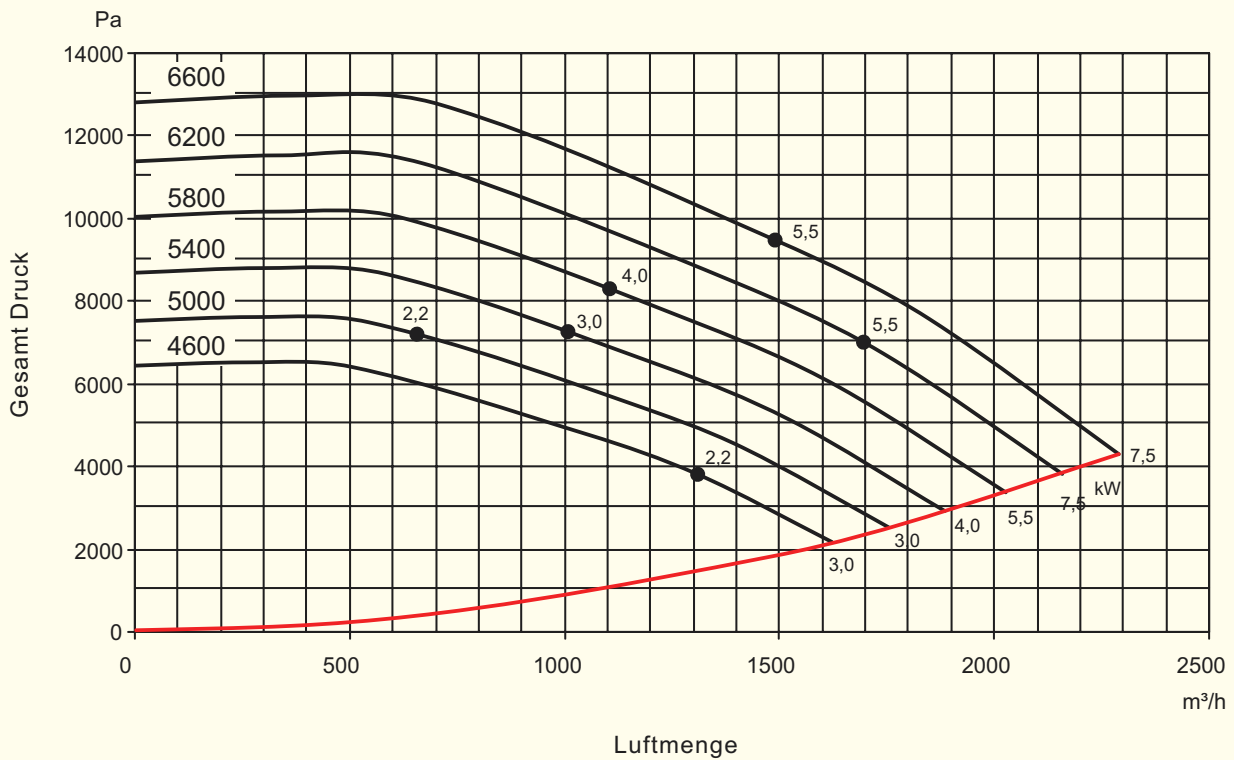
Typ	Leistung kW	Spannung V	Nennstrom A	Gewicht kg	Schalldruck- pegel* dB(A)	Artikelnummer
HPT-100	1,1	230/400	4,32/2,5	38	88	113 650 100
HPT-100	1,1	230	7,9	39	88	113 650 105
HPT-100	1,5	230/400	5,9/3,4	41	88	113 650 110
HPT-100	1,5	230	8,7	42	88	113 650 115
HPT-100	2,2	230/400	8,3/4,9	45	88	113 650 120
HPT-100	3,0	230/400	10,9/6,1	49	88	113 650 130
HPT-100D	2,2	230/400	8,3/4,9	46	90	113 650 140
HPT-100D	3,0	230/400	10,9/6,1	50	90	113 650 150
HPB-200	2,2	230/400	8,0/4,6	70	88	113 650 180
HPB-200	3,0	230/400	11,3/6,5	74	90	113 650 190
HPB-200	4,0	400/690	7,8/4,5	85	95	113 650 200
HPB-200	5,5	400/690	10,6/6,1	91	97	113 650 210
HPB-260	3,0	230/400	11,3/6,5	74	90	113 650 220
HPB-260	4,0	400/690	7,8/4,5	85	95	113 650 230
HPB-260	5,5	400/690	10,6/6,1	91	97	113 650 240
HPB-260	7,5	400/690	13,7/7,9	93	99	113 650 250
HPB-260D	4,0	400/690	7,8/4,5	86	95	113 650 260
HPB-260D	5,5	400/690	10,6/6,1	92	97	113 650 270
HPB-260D	7,5	400/690	13,7/7,9	94	99	113 650 280
HPB-300	3,0	230/400	11,3/6,5	80	90	113 650 300
HPB-300	4,0	400/690	7,8/4,5	90	95	113 650 305
HPB-300	5,5	400/690	10,6/6,1	94	97	113 650 310
HPB-300	7,5	400/690	13,7/7,9	97	99	113 650 315
HPB-300	11	400/690	21,2/12,2	105	100	113 650 320
HPB-360	7,5	400/690	13,7/7,9	139	100	113 650 360
HPB-360	11,0	400/690	21,2/12,2	183	102	113 650 370
HPB-360	15,0	400/690	27,2/15,7	198	105	113 650 380
HPB-360	18,5	400/690	32,0/18,4	213	105	113 650 390
HPR-400	11	400/690	21,2/12,2	190	100	113 650 400
HPR-400	15	400/690	27,2/15,7	210	102	113 650 410
HPR-400	18,5	400/690	32,0/18,4	225	105	113 650 420
HPR-400	22	400/690	40,0/23,1	255	105	113 650 430
HPR-400	30	400/690	53,0/30,6	320	107	113 650 440

\* - Ist an die Mitte von die Kennlinie gültig.

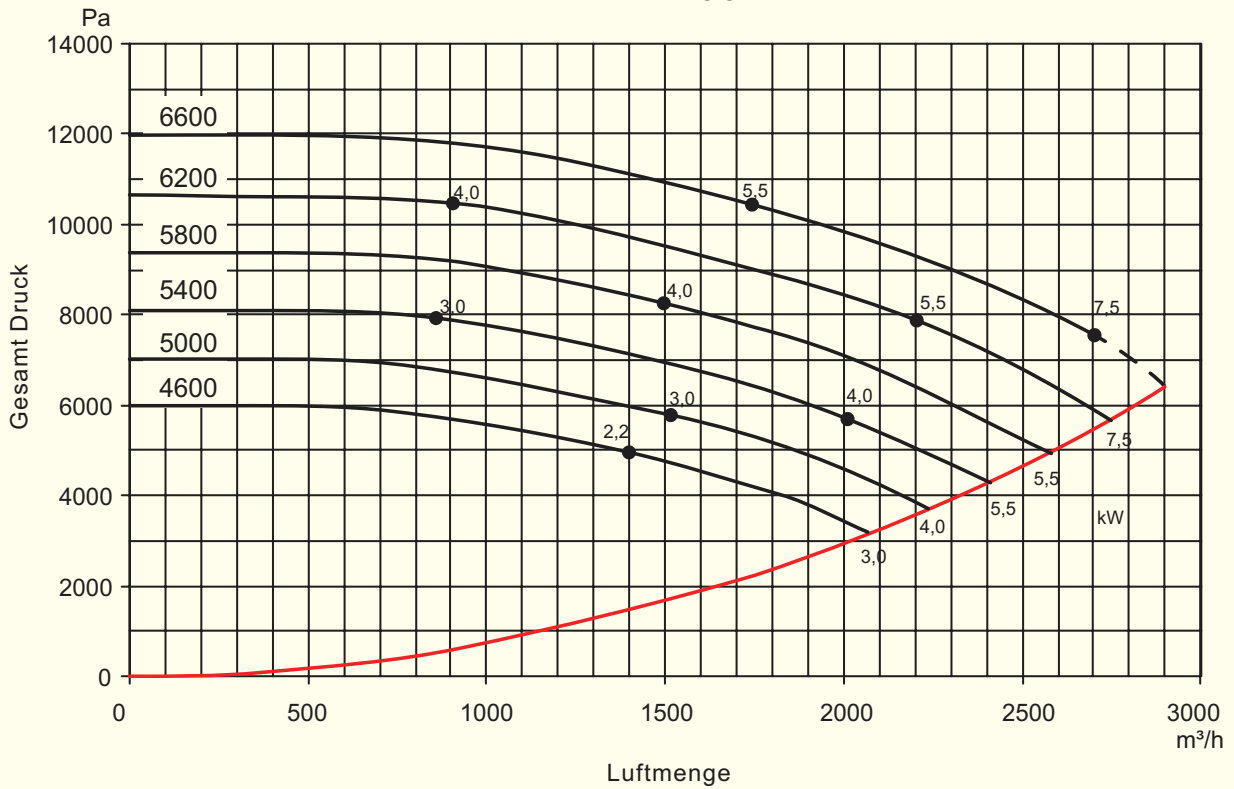
## Leistungsdiagramm

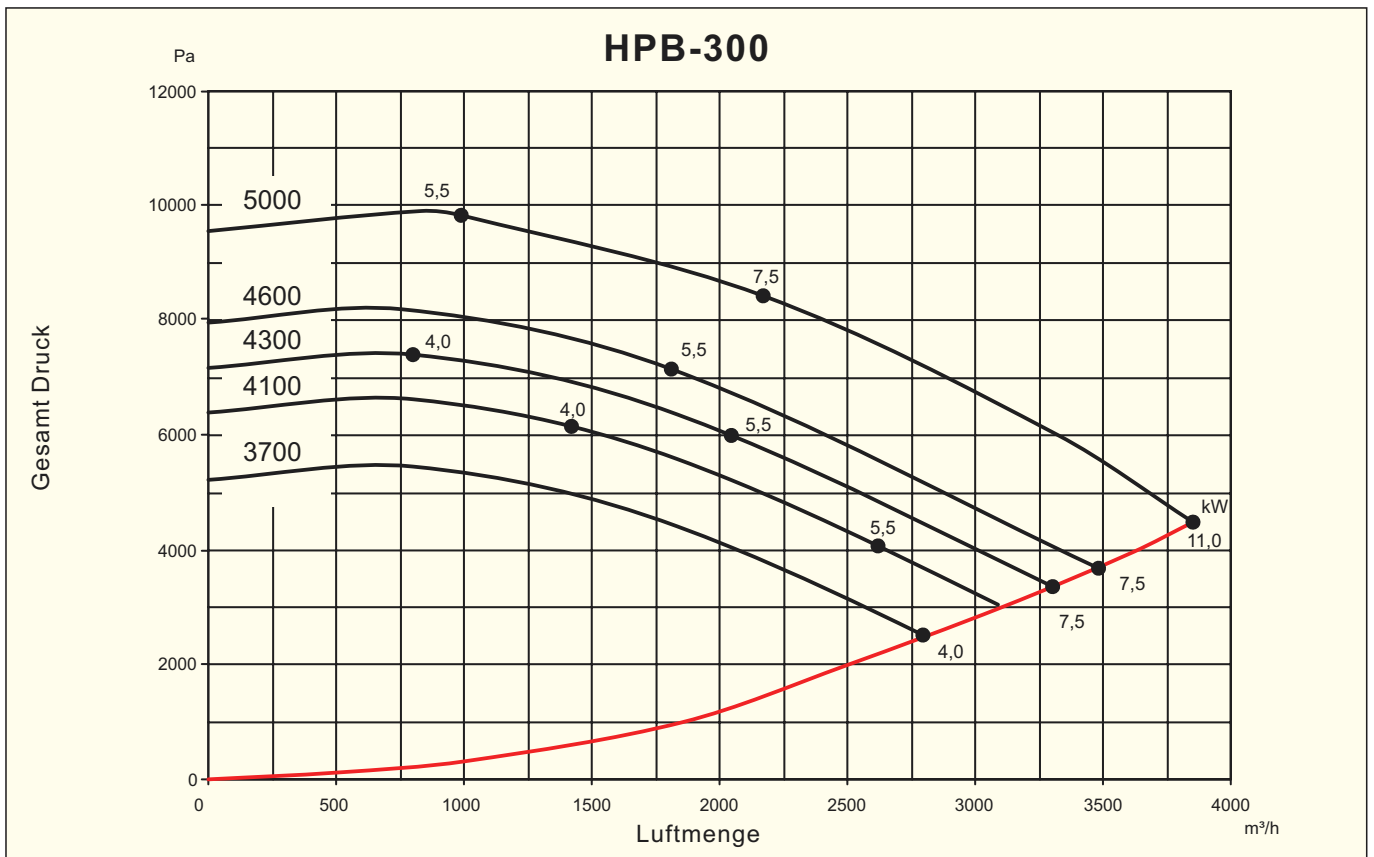
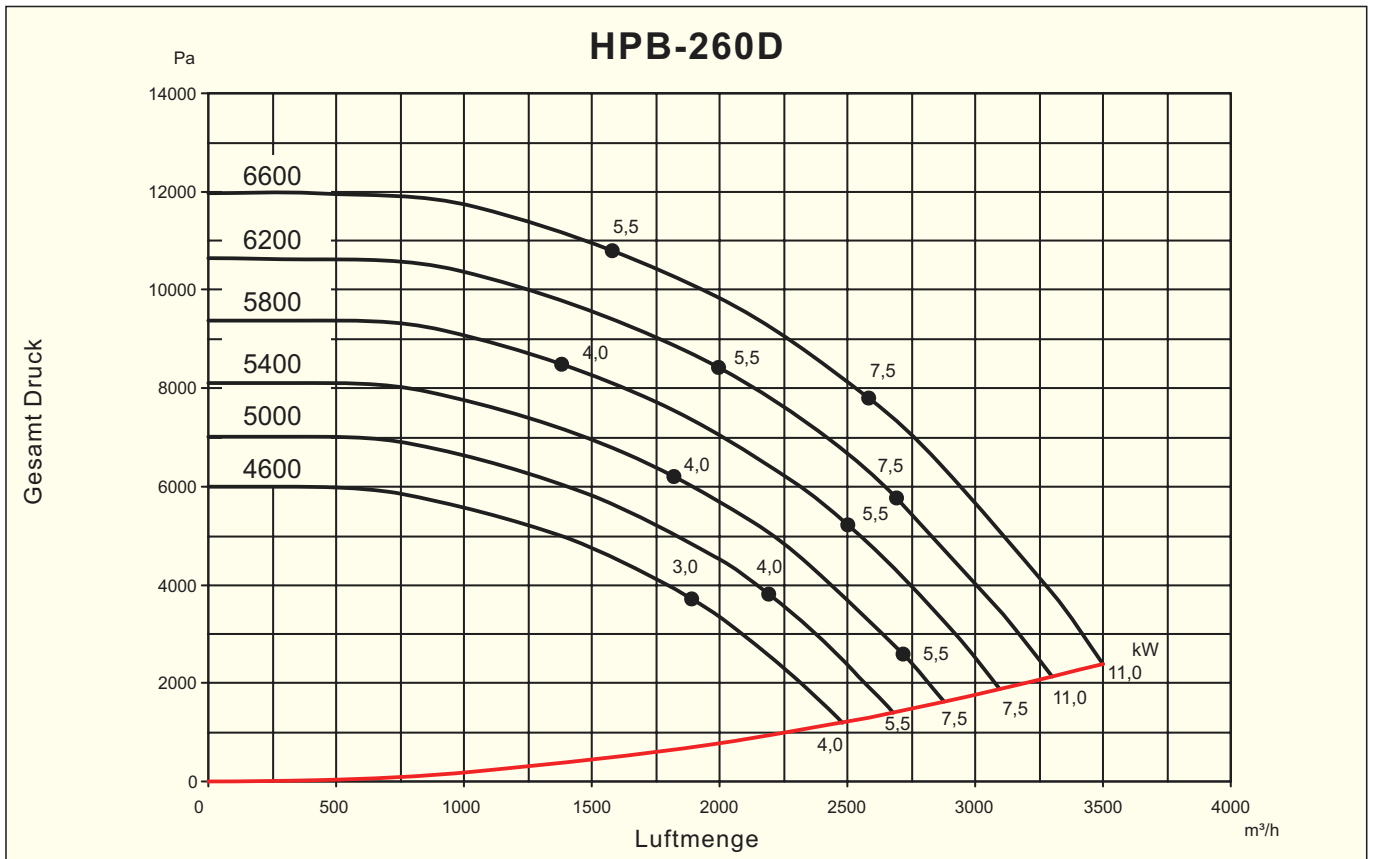


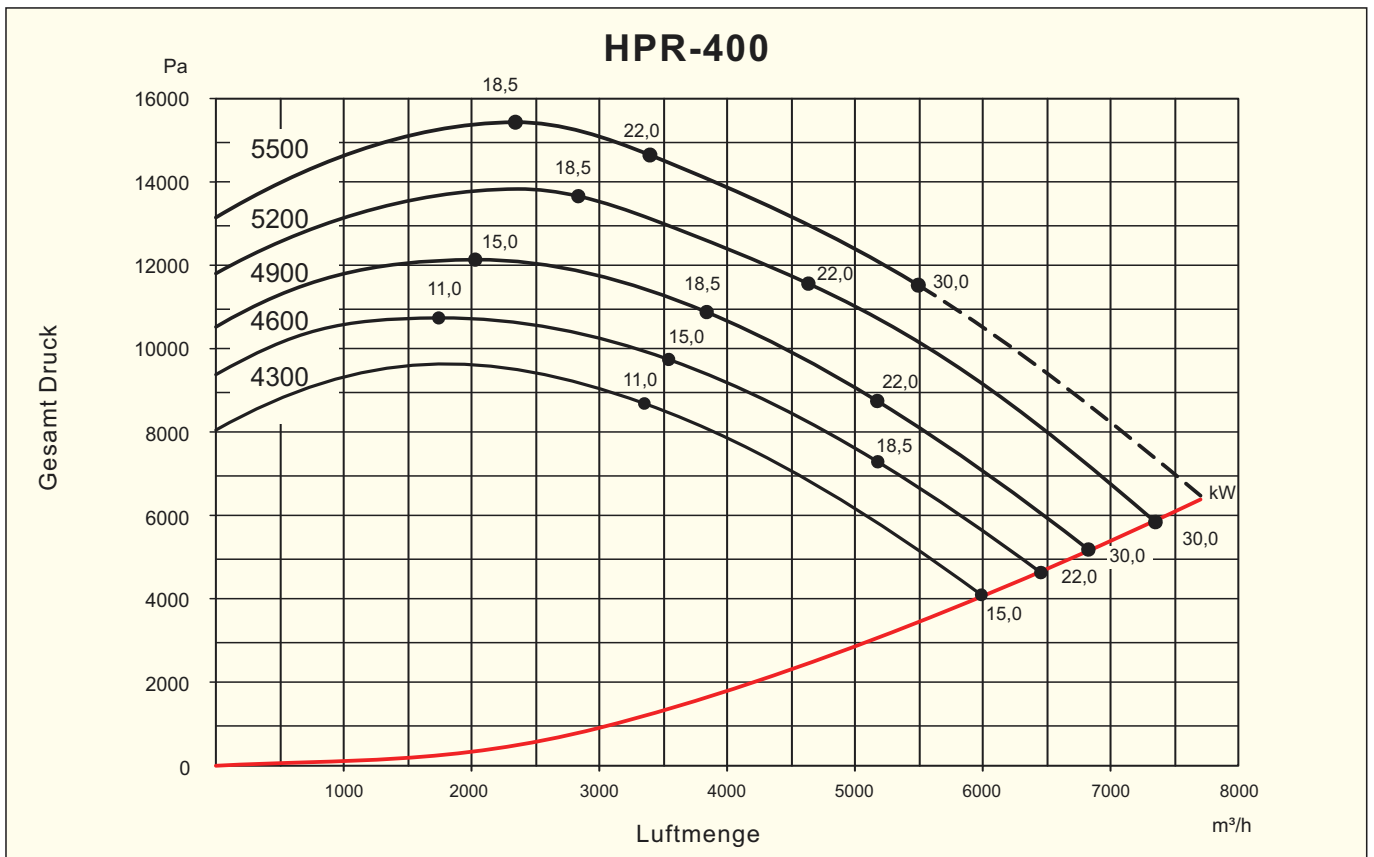
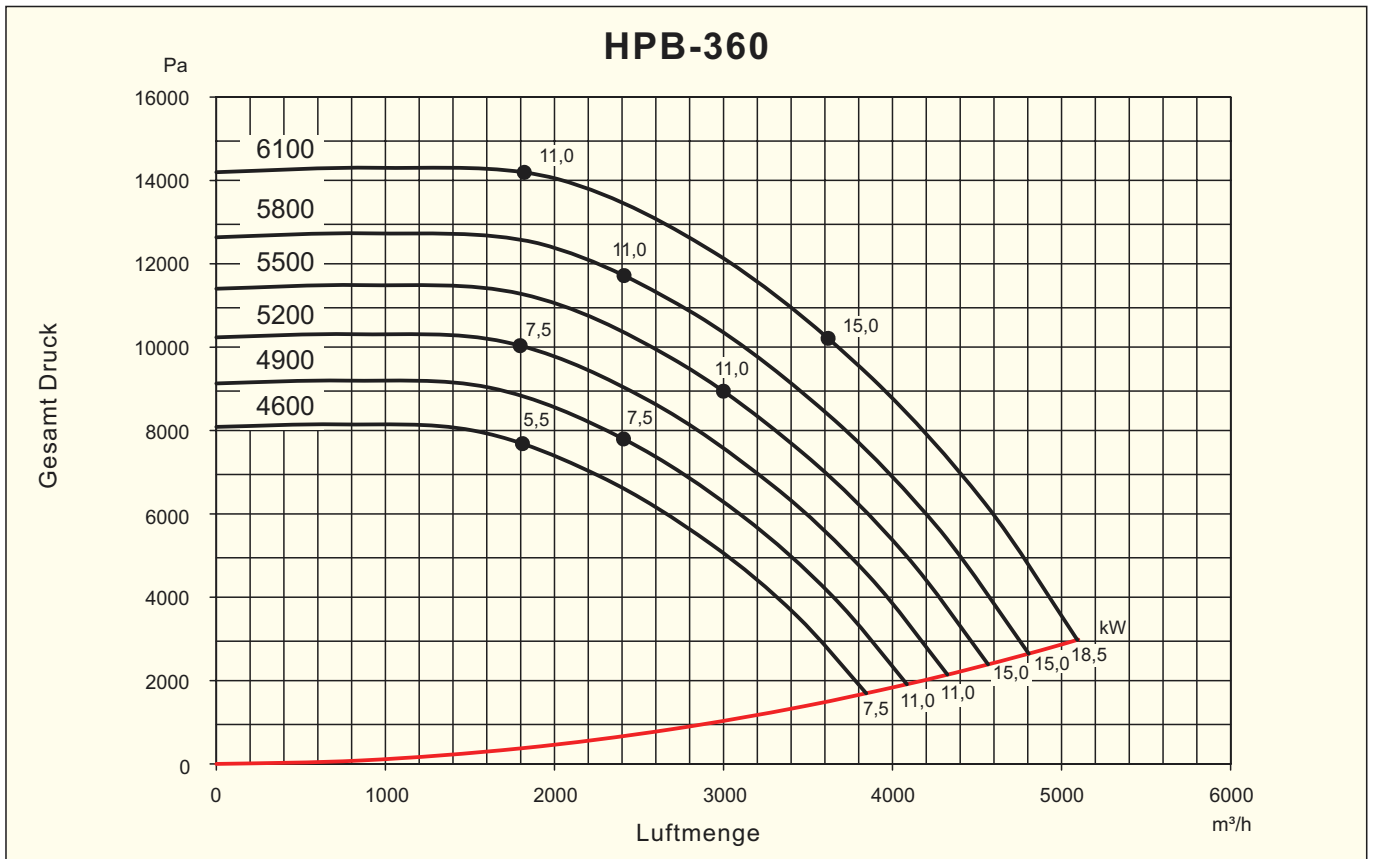
### HPB-200



### HPB-260

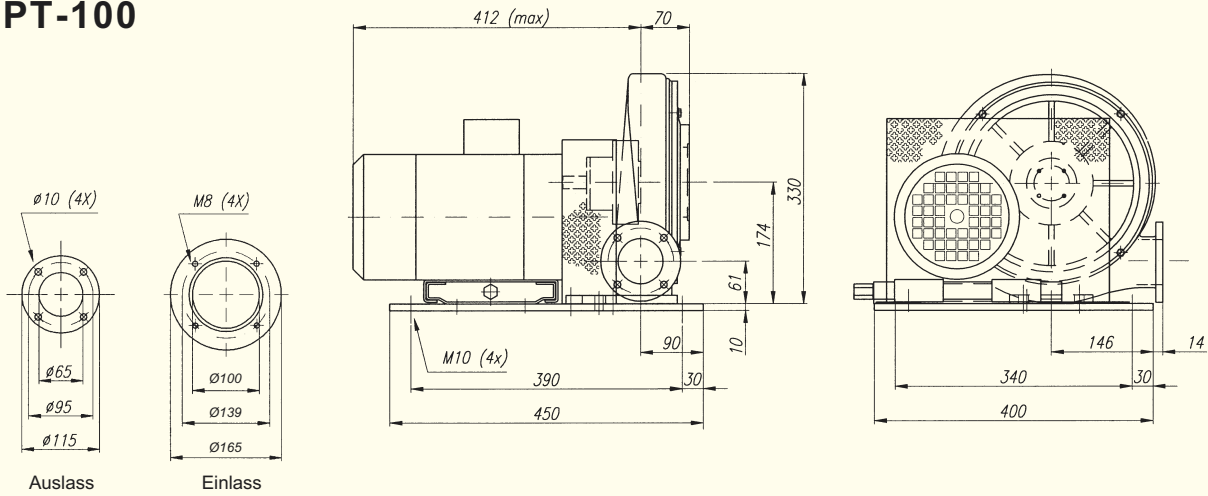




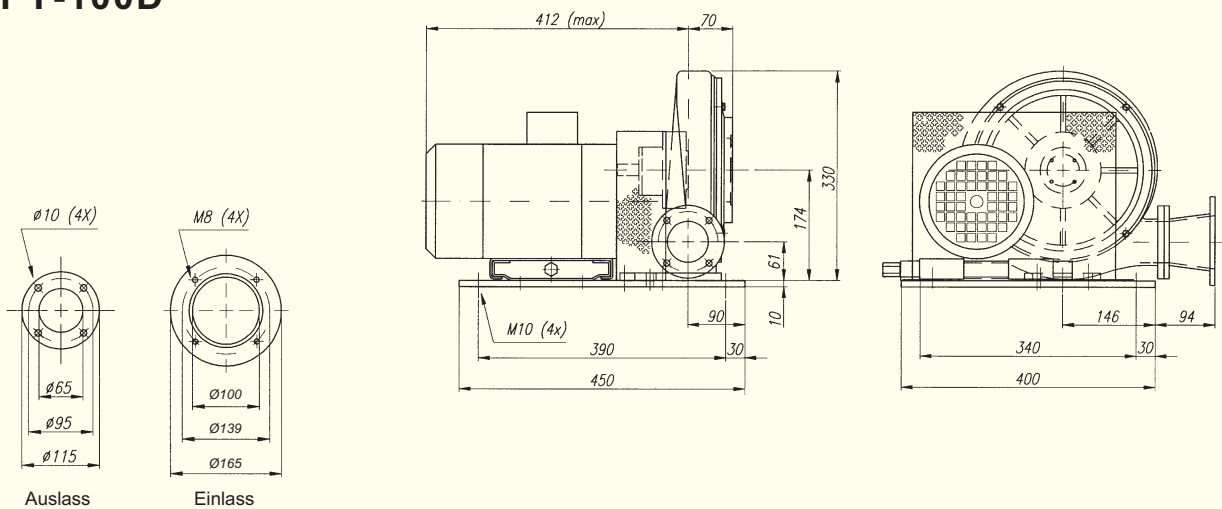


## Masse in mm

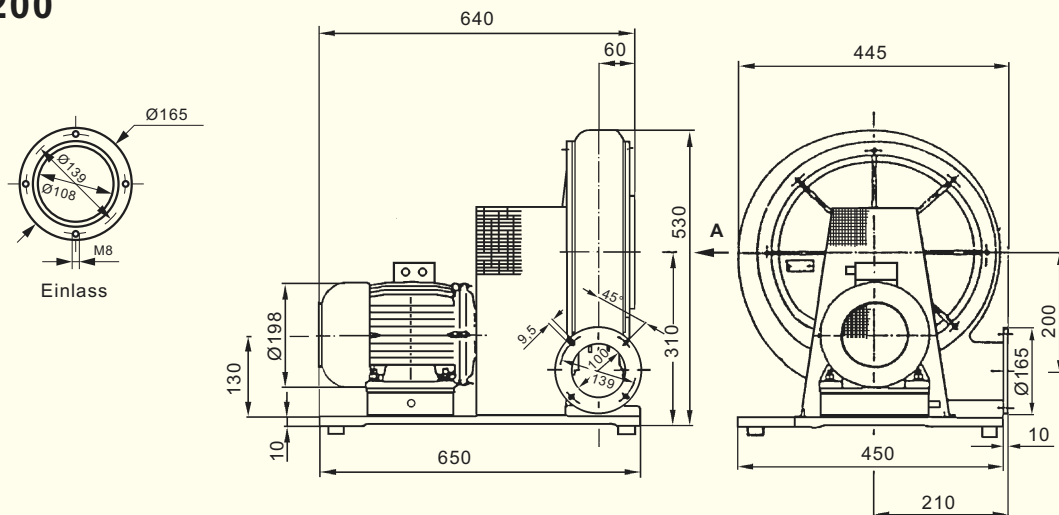
### HPT-100



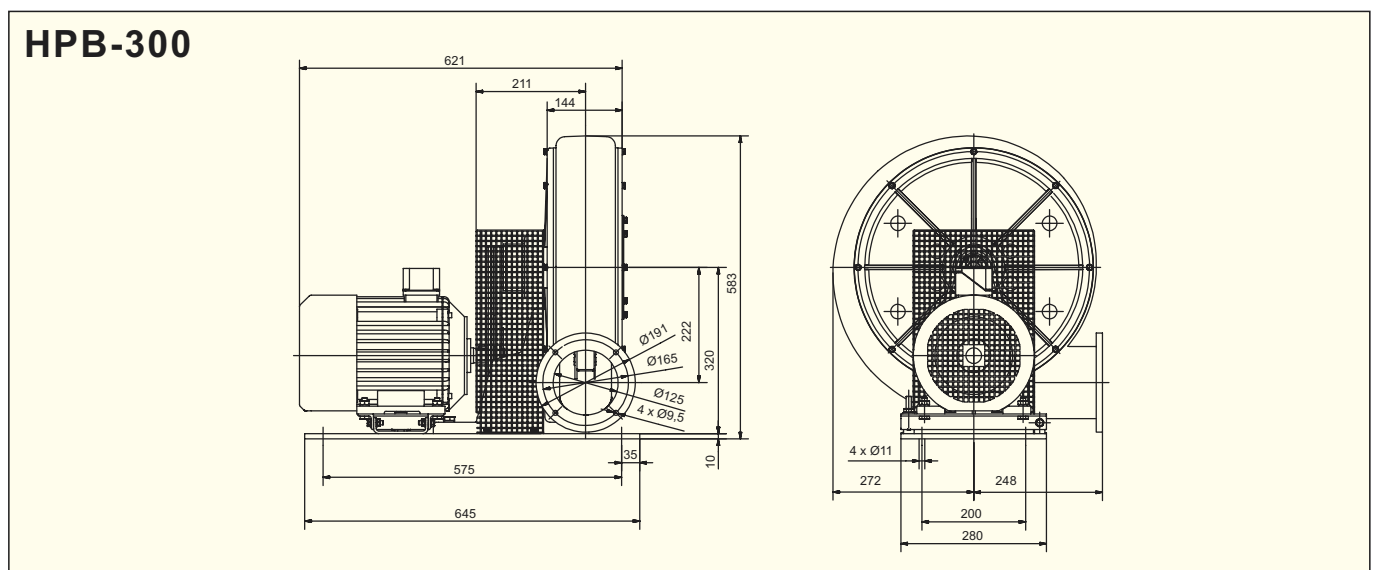
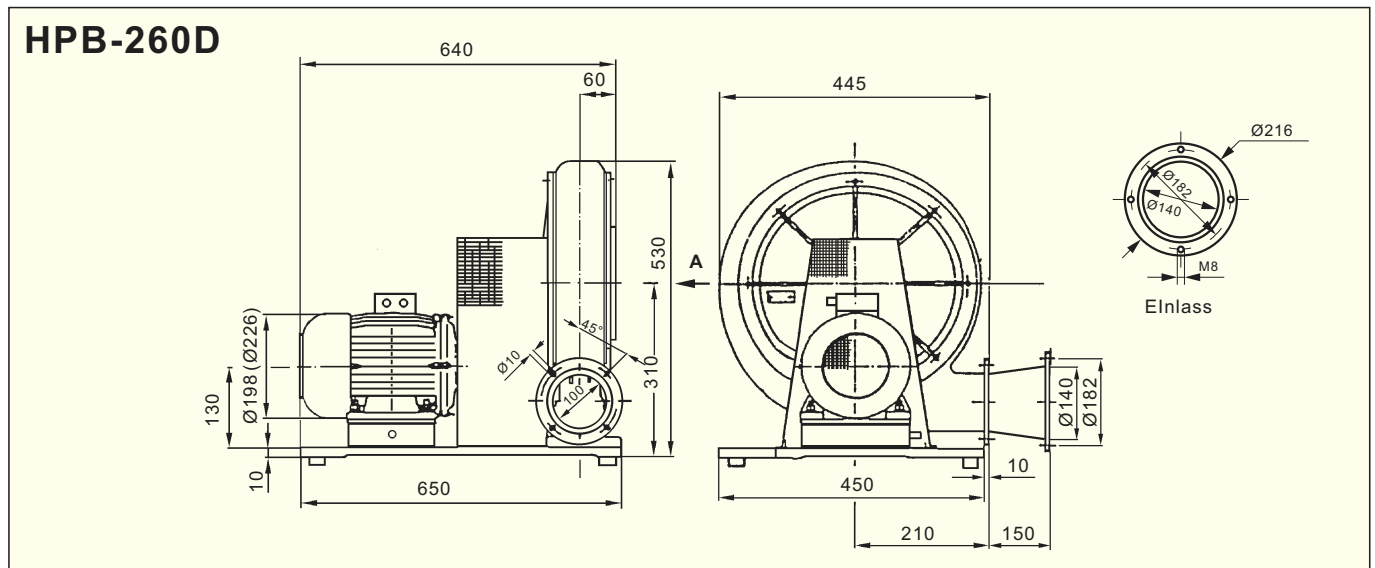
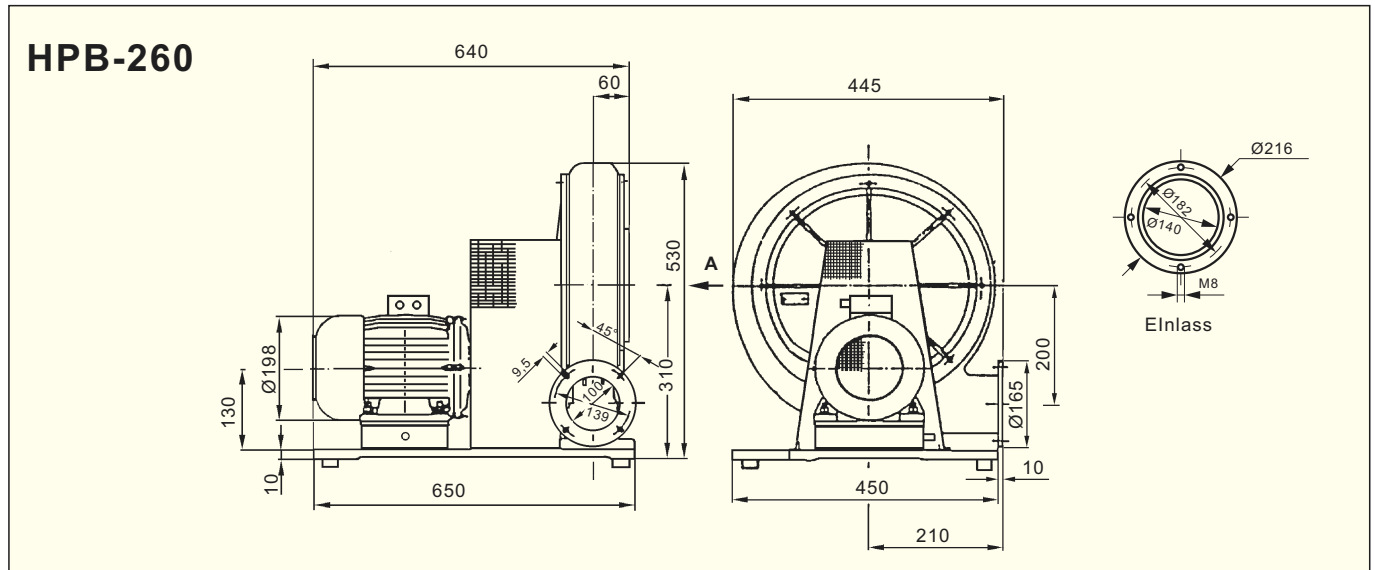
### HPT-100D



### HPB-200



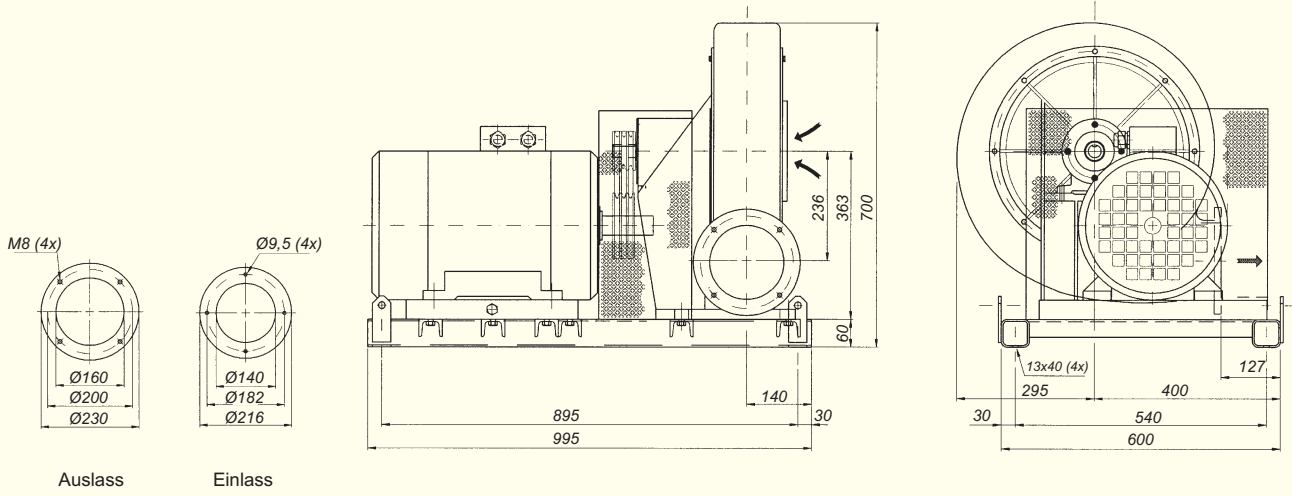
## Masse in mm





Masse in mm

## HPB-360



## HPR-400

