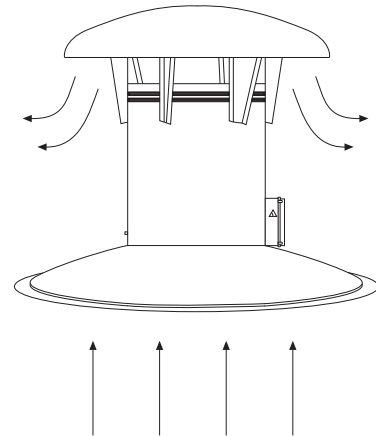
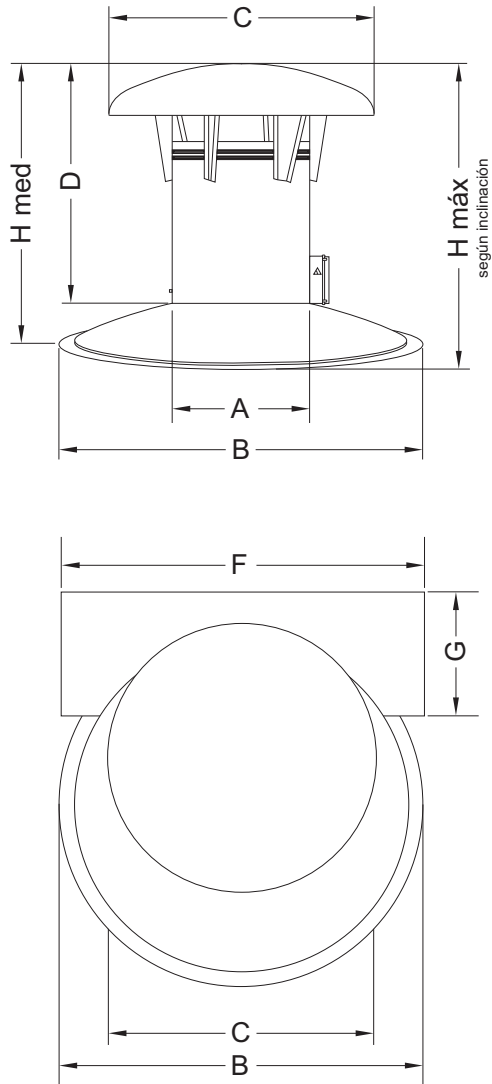


HTR/HTRE



DIMENSIONES / DIMENSIONS / ENCOMBREMENT / ABMESSUNGEN (mm)

Model	A	B	C	D	F	G	Hmed	Hmin	Hmax
HTR/HTRE 570	570	1.500	1.100	980	1.500	500	1.150	1.040	1.250
HTR/HTRE 740	740	1.500	1.100	1.190	1.500	500	1.340	1.245	1.455
HTR/HTRE 920	920	1.500	1.495	850	1.500	500	970	928	1.137

VENTILADORES HELICOIDALES Y DE TEJADO

AXIAL AND ROOF FANS

VENTILATEURS HÉLICOÏDES ET TOURELLES

AXIAL- UND DACHVENTILATOREN

HTR/HTRE

HTR

Model	R.P.M max.	Kw	m ³ /h	dB (A)	Kg
HTR 570 T4	1.270	0,55	11.800	72	52
HTR 570 T6	845	0,25	8.400	60	52
HTR 570 T8	695	0,09	6.150	55	52
HTR 740 T6	950	1,1	22.500	70	67
HTR 740 T8	770	0,55	17.200	63	67
HTR 920 T6	920	2,2	32.760	81	89
HTR-A 570 T4	1.270	0,55	11.800	72	52
HTR-A 570 T6	845	0,25	8.400	60	52
HTR-A 570 T8	695	0,09	6.150	55	52
HTR-A 740 T6	950	1,1	22.500	70	67
HTR-A 740 T8	770	0,55	17.200	63	67
HTR-B 570 T4	1.270	0,55	11.800	72	52
HTR-B 570 T6	845	0,25	8.400	60	52
HTR-B 570 T8	695	0,09	6.150	55	52
HTR-B 740 T6	950	1,1	22.500	70	67
HTR-B 740 T8	770	0,55	17.200	63	67

HTRE

Model	m ³ /h	Kg
HTRE 570	1.912	47
HTRE 740	3.225	59
HTRE 920	4.987	78

