

VENTILADORES HELICODALES TUBULARES LONG CASED AXIAL FANS VENTILATEURS HÉLICOÏDES VIROLE LONGUE AXIAL-ROHRVENTILATOREN

HI



ACCESORIOS ANCILLARIES ACCESSOIRES ZUBEHÖR



RVA



RFS



ASD



INT



PE

ES

CARACTERÍSTICAS GENERALES:

Serie compuesta por 5 tamaños desde Ø 350 hasta Ø 710, provista de motores de 2, 4 y 6 polos monofásicos y trifásicos. Caudales desde 2.900 m³/h hasta 24.500 m³/h. Temperatura máxima de trabajo 50°C en monofásicos y 60°C en trifásicos.

CARACTERÍSTICAS CONSTRUCTIVAS:

- Ventilador con envolvente tubular reforzada fabricada en chapa de acero laminado.
- Montaje modular del conjunto motor hélice que permite una total versatilidad en caso de cualquier cambio.
- Hélice de poliamida reforzada con fibra de vidrio de ángulo variable en paro y en origen.
- Protegidos contra la corrosión mediante recubrimiento en polvo de resina epoxy.
- Rejillas de protección en ambos lados, **en cumplimiento a la directiva ROHS 2002/95/EC** (Restricción de sustancias peligrosas en equipos eléctricos y electrónicos).
- Posibilidad de orientar el chorro de aire en cualquier posición.
- El ventilador se suministra con los pies soporte y las rejillas de protección por separado.
- Motor asíncrono normalizado de jaula de ardilla con protección IP-55 y aislamiento clase F. Voltajes Standard 230V 50Hz para motores monofásicos, 230/400V 50Hz para motores trifásicos.

APLICACIONES:

Diseñados para ventilación de puestos de trabajo o lugares específicos en que sea necesario mover el ventilador fácilmente. Están indicados básicamente para:

- Ventilación de puestos de trabajo, fundiciones, siderurgia...
- Refrigeración de motores, transformadores y compresores.
- Secado de piezas o superficies húmedas.

BAJO DEMANDA:

- Hélice impelente (sentido de aire hélicemotor), hélice reversible 100%.
- Hélice en fundición de aluminio.
- Ventiladores para trabajar a 60Hz, voltajes especiales...
- Motor 2 velocidades.
- Ventilador antiexplosivo o antidéflagrante con motor certificado ATEX.
- Envolvente en chapa galvanizada en caliente o acero inoxidable.

FR

CARACTÉRISTIQUES GÉNÉRALES:

Série composée par 5 diamètres du Ø 350 au Ø 710. Moteurs de 2, 4 et 6 pôles monophasés et triphasés. Débits de 2.900 m³/h à 24.500 m³/h. Température maximale de l'air pour modèles monophasés 50°C et triphasés 60°C.

CARACTÉRISTIQUES DE FABRICATION:

- Ventilateur hélicoïde avec virole longue en tôle d'acier.
- Montage modulaire de l'ensemble moteur hélice qui permet une totale versatilité en cas de changes.
- Hélice de polyamide renforcée avec de la fibre de verre.
- Virole protégée contre la corrosion par revêtement en peinture de résine EPOXY.
- Grille de protection aux deux côtés, **conforme à la directive ROHS 2002/95/EC** (Restriction de substances dangereuses en équipements électriques et électroniques).
- Ventilateur orientable.
- Fourni avec le pied support et les grilles détachés.
- Moteur asynchrone à cage d'écuriel et isolation électrique de classe F et degré de protection IP-55. Tensions Standard 230V 50Hz pour moteurs monophasés. 230/400V 50Hz pour moteurs triphasés.

APPLICATIONS:

Conçus pour ventilation en applications ou il faut déplacer ou orienter l'appareil facilement.

OPTIONS DISPONIBLES:

- Hélice pour impulsion (sens de l'air hélice à moteur), hélice 100% réversible.
- Hélice en aluminium.
- Ventilateurs pour travailler à 60Hz, tensions spéciales.
- Moteur 2 vitesses.
- Ventilateur anti-explosif ou antidéflagrant avec moteur certifié ATEX.
- Virole en tôle galvanisé ou acier inoxydable.

EN

GENERAL FEATURES:

Range with 5 sizes from Ø 350 to Ø 710, provided with single phase and three phase 2, 4 and 6 pole motors. Air-flow from 2.900 m³/h to 24.500 m³/h. Maximum working temperature 50°C in single phase and 60°C in three phase.

MANUFACTURING FEATURES:

- Long cased axial fan casing manufactured of rolled steel sheet.
- Motor-impeller assembly through modular system.
- Variable pitch angle poliamide impeller reinforced with fibreglass
- Epoxy powder coat finishing.
- External wiring box.
- Protection guards in both fan sides, **according to ROHS 2002/95/EC** (the restriction of the use of certain hazardous substances in electrical and electronic equipments).
- Possibility to adjust the airstream in any direction.
- The fan is supplied with the support + guards apart.
- Squirrel cage asynchronous standard motor, IP-55 protection and rated class F insulation. Standard voltages 230V 50Hz for single phase motors, 230/400V 50Hz for three phase motors.

APPLICATIONS:

Designed for ventilation applications where fan mobility is required:

- Ventilation of single working places: foundries, iron and steel industry.
- Cooling motors, transformers, compressors and similar applications.

UNDER REQUEST:

- "Impelente" ("B Form") impeller (air sense from impeller to motor), 100% reversible impeller.
- Cast aluminium impeller.
- 60Hz fans and special voltages.
- 2 speed motors.
- Flameproof or explosionproof fans with ATEX certificated motors.
- Hot dip galvanised or stainless steel housings.

DE

ALLGEMEINE MERKMALE:

Baureihe bestehend aus 5 Gerätegrößen, von Ø 350 bis Ø 710, ausgestattet mit 2-, 4- und 6-poligen Ein und Dreiphasenmotoren. Luftfördermenge 2.900 m³/h bis 24.500 m³/h. Maximale Arbeitstemperatur 50 °C bei Einphasenmotoren und 60 °C bei Dreiphasenmotoren.

BAULICHE MERKMALE:

- Ventilator mit verstärktem Rohrmantel aus Walzstahlblech.
- Modulmontage der Baugruppe Motor-Gebläse sorgt für absolute Flexibilität im Austauschfall.
- Polyamid-Lüfterflügel, mit Glasfaser verstärkt und mit variablem Winkel im Stillstand sowie werkseitig eingestellt.
- Dank Pulverbeschichtung mit Epoxidharz vor Korrosion geschützt.
- Außen liegender Klemmenkasten.
- Schutzgitter auf beiden Seiten.
- Möglichkeit der Luftstromausrichtung in jede Position. Der Ventilator wird mit den Stützfüßen sowie den separaten Schutzgittern geliefert.
- Standardisierter Asynchron-Käfigläufermotor mit Schutzart IP-55 und Isolierklasse F. Standardspannungen von 230 V, 50 Hz, für Einphasenmotoren und 230/400 V, 50 Hz, für Dreiphasenmotoren.

ANWENDUNGEN:

Entwickelt für die Belüftung von Arbeitsplätzen oder speziellen Orten, an denen der Lüfter leicht zu bewegen sein muss.

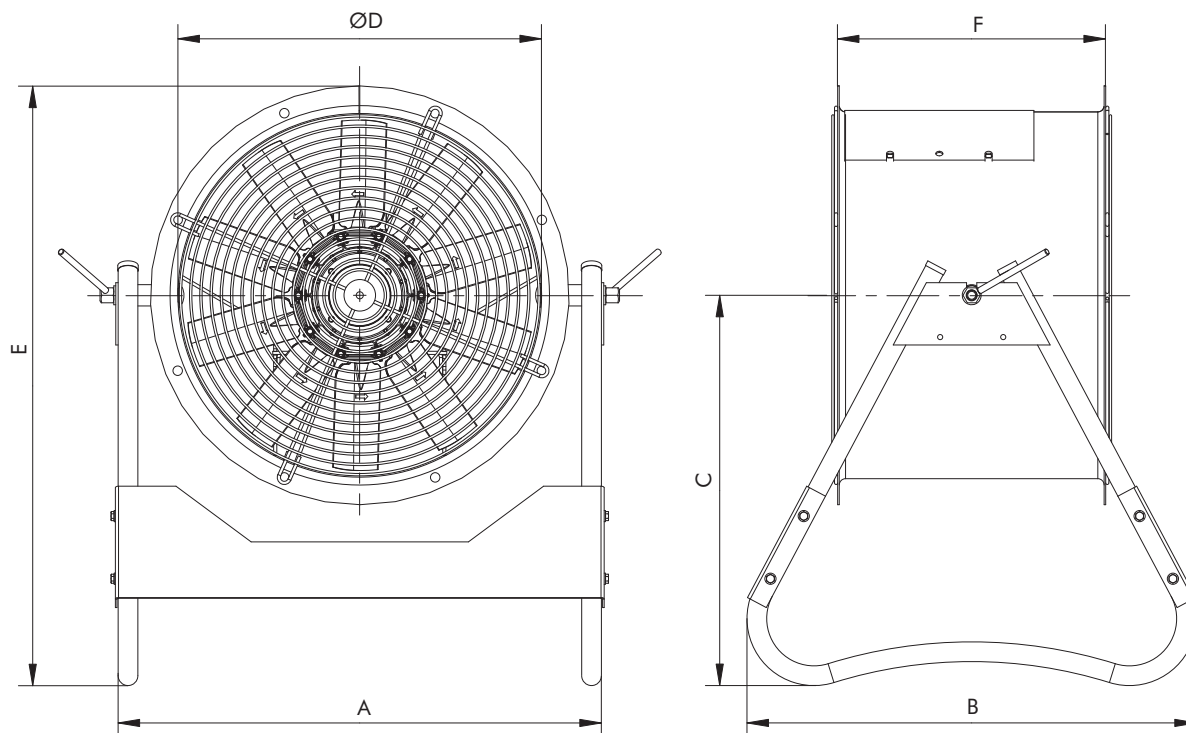
- Belüftung von Arbeitsplätzen, Gießereien, Eisenindustrie...
- Kühlung von Motoren, Transformatoren und Kompressoren.
- Trocknen von Teilen oder feuchten Oberflächen.

AUF ANFRAGE:

- Druckfördergebläse (Luftdurchflussrichtung Gebläse-Motor), Gebläse 100 % umkehrbar.
- Flügelrad aus Aluminiumguss.
- Lüfter, die mit 60 Hz, besonderen Spannungen usw. arbeiten.
- Motor mit 2 Geschwindigkeitsstufen.
- Explosionsgeschützter oder flammensicherer Lüfter mit Motor mit ATEX-Zertifikat.
- Mantel aus feuerverzinktem Blech oder rostfreiem Edelstahl.

VENTILADORES HELICODALES TUBULARES
LONG CASED AXIAL FANS
VENTILATEURS HELICOÏDES VIROLE LONGUE
AXIAL-ROHRVENTILATOREN

HI



DIMENSIONES / DIMENSIONS / ENCOMBREMENT / ABMESSUNGEN (mm)

Model	A	B	C	D	E	F
HI 35	512	570	495	361	705.5	220.
HI 45	613	570	495	461	761	340
HI 56	713	700	650	561	976	460
HI 63	783	700	650	633	1010	470
HI 71	868	700	650	718	1050	470

SERIE MONOFÁSICA / SINGLE PHASE / SÉRIE MONOPHASÉE / EINPHASIG

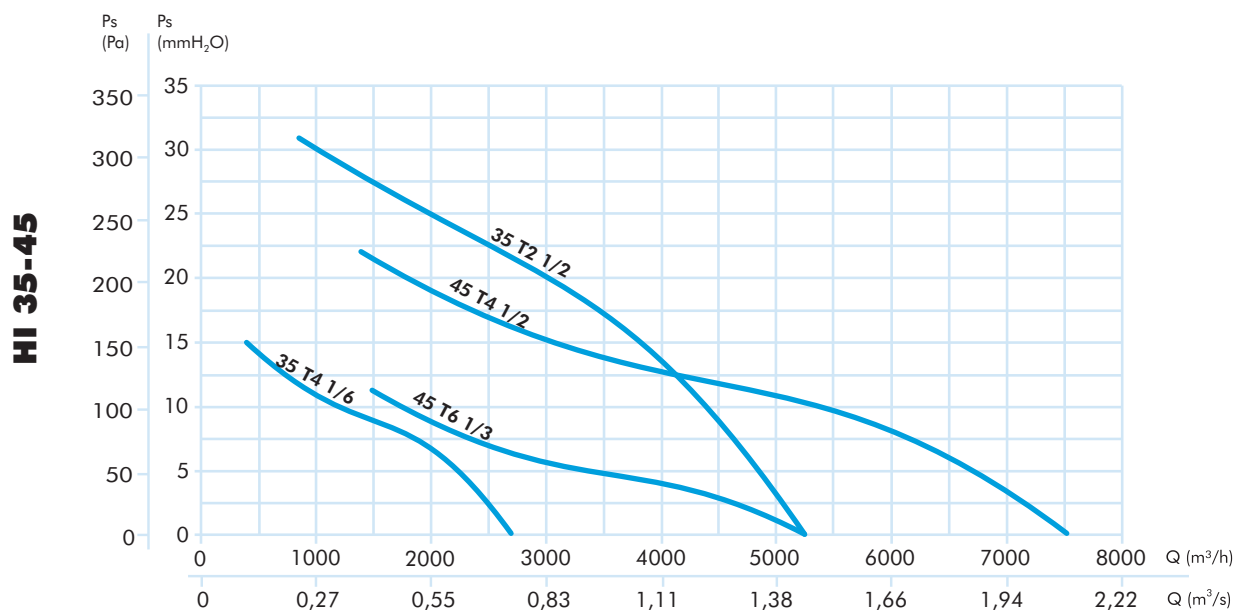
Model	R.P.M max.	I max. (A)		Kw	m ³ /h	dB (A)	Kg
		230	400				
HI 35 M2 1/2	2.850	1,6	-	0,37	5.200	77	16
HI 35 M4 1/6	1.450	0,88	-	0,11	2.900	60	15
HI 45 M4 1/2	1.330	2,77	-	0,37	7.200	68	21
HI 45 M6 1/3	880	3	-	0,25	5.300	55	20
HI 56 M4 3/4	1.370	4,38	-	0,55	10.500	73	30
HI 56 M6 1/3	880	3	-	0,25	7.000	61	28
HI 63 M6 1/2	900	3,2	-	0,37	11.500	63	35
HI 71 M6 3/4	910	4,2	-	0,55	15.000	68	41

VENTILADORES HELICODALES TUBULARES LONG CASED AXIAL FANS VENTILATEURS HÉLICOÏDES VIROLE LONGUE AXIAL-ROHRVENTILATOREN



SERIE TRIFÁSICA / THREE PHASE/ SÉRIE TRIPHASÉE / DREIPHASIG

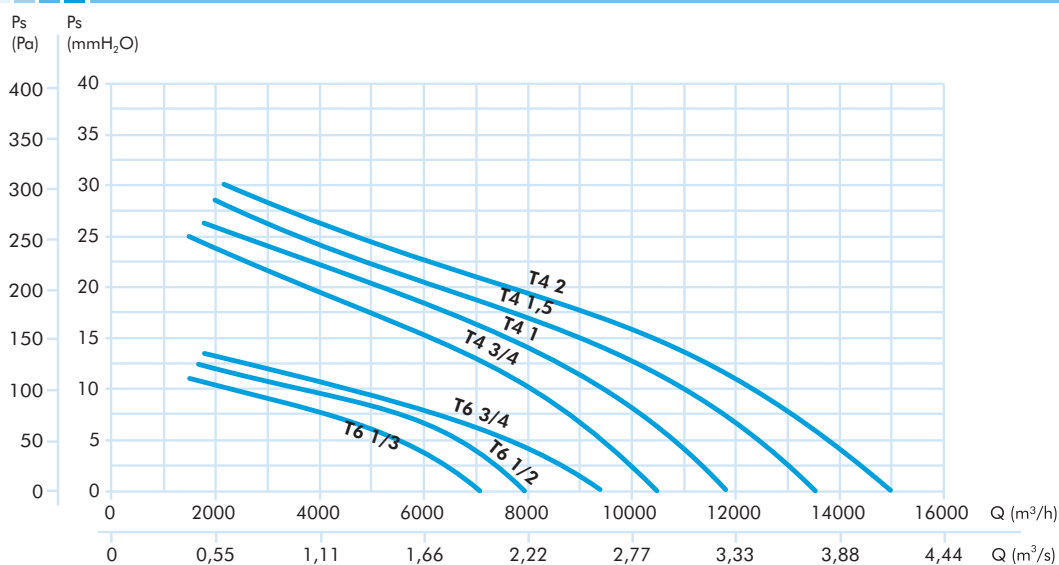
Model	R.P.M max.	I max. (A)		Kw	m³/h	dB (A)	Kg
		230	400				
HI 35 T2 1/2	2.800	1,97	1,14	0,39	5.200	77	16
HI 35 T4 1/6	1.450	0,73	0,42	0,11	2.900	60	15
HI 45 T4 1/2	1.360	1,82	1,05	0,37	7.200	67	26
HI 45 T6 1/3	880	1,89	1,09	0,25	5.500	54	27
HI 56 T4 3/4	1.410	2,46	1,42	0,55	10.500	69	34
HI 56 T4 1	1.400	3,67	2,12	0,75	11.800	74	38
HI 56 T4 1,5	1.400	4,66	2,69	1,1	13.300	75	42
HI 56 T4 2	1.420	6,46	3,73	1,5	15.000	76	44
HI 56 T6 1/3	880	1,89	1,09	0,25	7.000	62	34
HI 56 T6 1/2	940	2,23	1,29	0,37	8.000	62	36
HI 56 T6 3/4	900	3,46	2	0,55	9.300	63	38
HI 63 T4 1	1.400	3,67	2,12	0,75	13.400	72	48
HI 63 T4 1,5	1.400	4,66	2,69	1,1	15.800	73	52
HI 63 T4 2	1.420	6,46	3,73	1,5	17.200	74	54
HI 63 T4 3	1.390	8,83	5,1	2,2	18.700	75	65
HI 63 T4 4	1.400	11,78	6,8	3	20.000	76	67
HI 63 T6 1/2	900	2,23	1,29	0,37	11.500	63	46
HI 63 T6 3/4	900	3,46	2	0,55	12.100	64	48
HI 63 T6 1	910	4,21	2,43	0,75	13.000	65	55
HI 71 T4 1,5	1.400	4,66	2,69	1,1	21.000	78	57
HI 71 T4 2	1.420	6,46	3,73	1,5	21.400	79	60
HI 71 T4 3	1.390	8,83	5,1	2,2	23.000	80	75
HI 71 T4 4	1.400	11,78	6,8	3	24.500	81	77
HI 71 T6 3/4	900	3,46	2	0,55	15.000	66	53
HI 71 T6 1	910	4,21	2,43	0,75	17.000	67	60
HI 71 T6 1,5	920	5,07	2,93	1,1	18.400	68	62



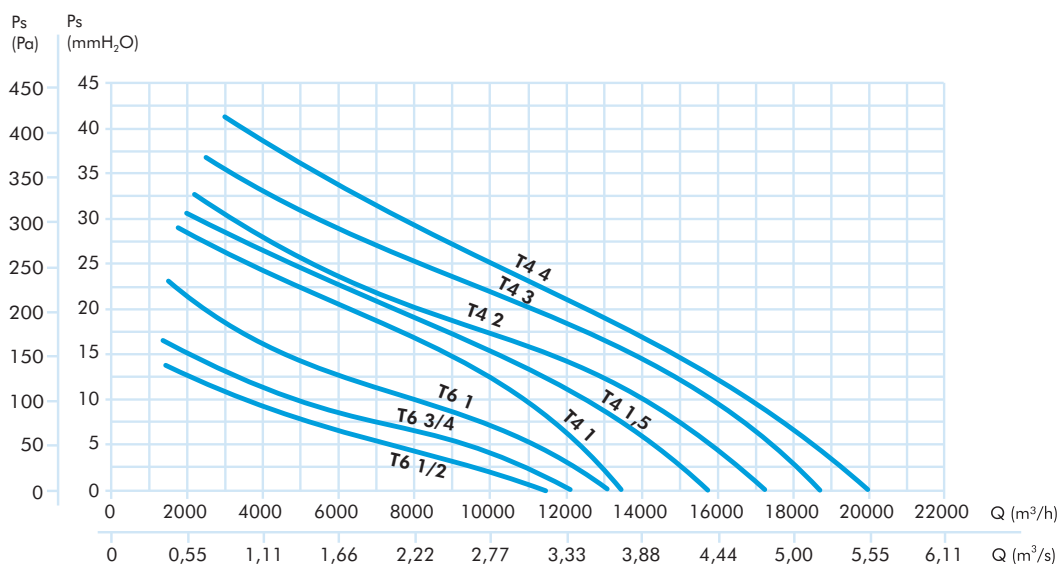
VENTILADORES HELICODALES TUBULARES
LONG CASED AXIAL FANS
VENTILATEURS HÉLICOÏDES VIROLE LONGUE
AXIAL-ROHRVENTILATOREN

HI

HI 56



HI 63



HI 71

