

# VENTILADORES HELICODALES TUBULARES

## LONG CASED AXIAL FANS

### VENTILATEURS HÉLICOÏDES VIROLE LONGUE

#### AXIAL-ROHRVENTILATOREN

# HH



## ACCESORIOS

### ANCILLARIES

### ACCESSOIRES

### ZUBEHÖR



PE



RFS



ASD



INT



SIL-C



RP



AC



PO



BA

## ES

### CARACTERÍSTICAS GENERALES:

Serie compuesta por 6 tamaños desde Ø 350 hasta Ø 900, provista de motores de 4 polos trifásicos. Caudales desde 2.300 m<sup>3</sup>/h hasta 50.500 m<sup>3</sup>/h. Temperatura máxima de trabajo 110°C en continuo.

### CARACTERÍSTICAS CONSTRUCTIVAS:

- Conjunto de rodamientos de la transmisión y poleas protegidos en alojamiento estanco construido en chapa de acero o fundición de aluminio. Rodamientos a bolas con engrase permanente.
- Hélice en fundición de aluminio de ángulo variable en origen.
- Protegidos contra la corrosión mediante recubrimiento en polvo de resina epoxy.
- Motor asincrono normalizado de jaula de ardilla con protección IP-55 y aislamiento clase F. Voltajes Standard 230V 50Hz para motores monofásicos, 230/400V 50Hz para motores trifásicos hasta 5,5CV y 400/690V 50Hz para potencias superiores.
- Trampilla de inspección de acceso a hélice y rodamientos de la transmisión situada en la parte inferior del envoltente.

### APLICACIONES:

- Diseñados para montaje en tubería están indicados básicamente para:
- Cabinas de pintura.
  - Extracción de gases calientes hasta una temperatura máxima de 110°C.
  - Extracción de gases que presentan características especiales tales como vapores, aire sucio o con partículas en suspensión.

### BAJO DEMANDA:

- Hélice impelente (sentido de aire hélicemotor), hélice reversible 100%.
- Hélice en poliamida.
- Ventiladores para trabajar a 60Hz, voltajes especiales...
- Motor 2 velocidades.
- Ventilador antiexplosivo o antideflagrante con motor certificado ATEX.
- Envoltente en chapa galvanizada en caliente o acero inoxidable.

## FR

### CARACTÉRISTIQUES GÉNÉRALES:

Série composite par 6 diamètres du Ø 350 au Ø 900. Moteurs de 4 pôles triphasés. Débits de 2.300 m<sup>3</sup>/h à 50.500 m<sup>3</sup>/h. Température maximale de l'air 110°C.

### CARACTÉRISTIQUES DE FABRICATION:

- Ensemble de roulements de la transmission et poulies protégés en logement étanche fabriqué en tôle d'acier ou en fonte d'aluminium. Roulements à transmission protégés à graissage permanent.
- Hélice en aluminium.
- Virole protégée contre la corrosion par revêtement en peinture de résine EPOXY.
- Moteur asynchrone à cage d'écureuil et isolation électrique de classe F et degré de protection IP-55. Tensions Standard 230V 50Hz pour moteurs monophasés. 230/400V 50Hz pour moteurs triphasés jusqu'à 5,5CV et 400/690V pour puissances supérieures.
- Porte d'inspection d'accès à l'hélice et roulements de la transmission.

### APPLICATIONS:

- Conçus pour installation en gaine, ils sont indiqués pour :
- Cabinas de peinture.
  - Extraction de gaz chauds, maximum 110°C.
  - Extraction d'air sale, avec particules ou vapeurs.

### OPTIONS DISPONIBLES:

- Hélice pour impulsion (sens de l'air hélice à moteur), hélice 100% réversible.
- Hélice en polyamide.
- Ventilateurs pour travailler à 60Hz, tensions spéciales.
- Moteur 2 vitesses.
- Ventilateur anti-explosif ou antidéflagrant avec moteur certifié ATEX.
- Virole en tôle galvanisé ou acier inoxydable.

## EN

### GENERAL FEATURES:

Range with 6 sizes from Ø 350 until Ø 900, provided with three phase 4 pole motors. Air-flow from 2.300 m<sup>3</sup>/h until 50.500 m<sup>3</sup>/h. Maximum air working temperature 110°C in continuous.

### MANUFACTURING FEATURES:

- Transmission ball bearings set inside a sealed box manufactured of steel or cast aluminium. Ball bearings greased for life.
- Cast aluminium impeller variable pitch angle.
- Epoxy powder coat finishing.
- Squirrel cage asynchronous standard motor, IP-55 protection and rated class F insulation. Standard voltages 230V 50Hz for single phase motors, 230/400V 50Hz for three phase, motors up to 5,5HP and 400/690V 50Hz for higher powers.
- Inspection door for accessing to motor and transmission set located on the housing lower part.

### APPLICATIONS:

- Specially designed for duct assembly, are suitable for:
- Painting shops.
  - Hot gases exhausting up to 110°C.
  - Special gases exhausting as steam or air with flooding particles.

### UNDER REQUEST:

- "Impelente" ("B Form") impeller (air sense from impeller to motor), 100% reversible impeller.
- Polyamide impeller.
- 60Hz fans and special voltages.
- 2 speed motors.
- Flameproof or explosionproof fans with ATEX certificated motors.
- Hot dip galvanised housin or manufactured of stainless steel.

## DE

### ALLGEMEINE MERKMALE:

Baureihe bestehend aus 6 Größen, von Ø 350 bis Ø 900, ausgestattet mit 4-poligen Dreiphasenmotoren. Luftfördermengen von 2.300 m<sup>3</sup>/h bis 50.500 m<sup>3</sup>/h. Maximale Arbeitstemperatur von 110 °C im Dauerbetrieb.

### BAULICHE MERKMALE:

- Baugruppe mit den Lagern zur Kraftübertragung und den Riemenscheiben in einem hermetischen Gehäuse geschützt untergebracht
- Hergestellt aus Stahlblech oder Aluminiumguss. Dauergeschmierte Kugellager.
- Laufrad aus Aluminiumguss mit werkseitig eingestelltem variablem Winkel.
- Dank Pulverbeschichtung mit Epoxidharz vor Korrosion geschützt.
- Standardisierter Asynchron-Käfigläufermotor mit Schutzart IP-55 und Isolierklasse F. Standardspannungen von 230 V, 50 Hz, für Einphasenmotoren, 230/400 V, 50 Hz, für Dreiphasenmotoren bis 5,5 PS und 400/690 V, 50 Hz, für höhere Leistungsbereiche.
- Kontrollklappe im unteren Teil des Mantels mit Zugang zum Laufrad und zu den Lagern der Kraftübertragung.

### ANWENDUNGEN:

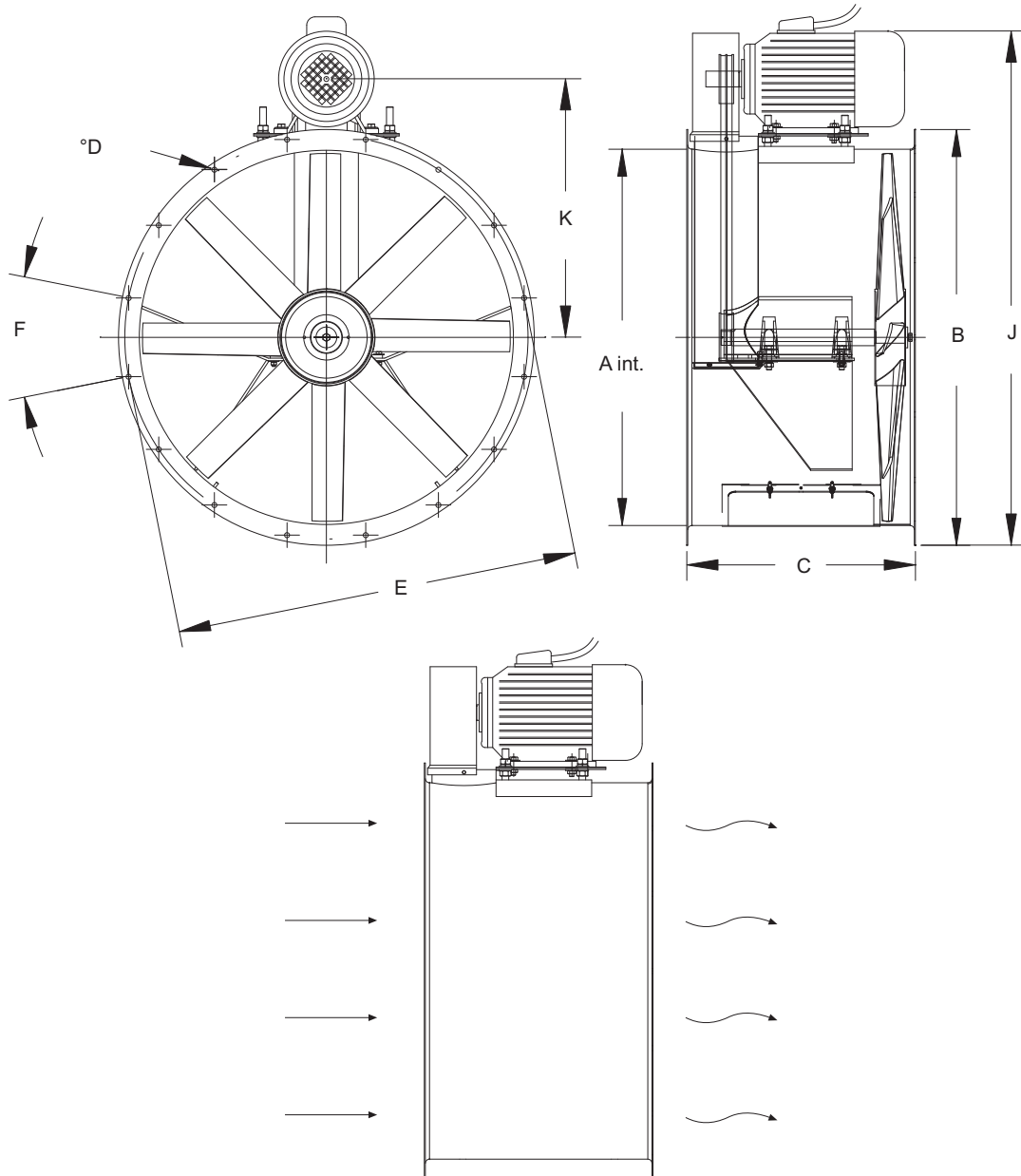
- Grundlegende Anwendungsbereiche dieser für den Rohreinbau gedachten Lüfter sind:
- Farbspritzkabinen.
  - Absaugung heißer Gase mit einer Höchsttemperatur von 110 °C.
  - Absaugung von Gasen mit besonderen Eigenschaften, so zum Beispiel Dämpfe, verschmutzte oder mit Schwebepartikeln belastete Luft.

### AUF ANFRAGE:

- Druckfördergebläse (Luftdurchflussrichtung Gebläse-Motor), Gebläse 100 % umkehrbar.
- Polyamid-Laufrad.
- Lüfter, die mit 60 Hz, besonderen Spannungen usw. arbeiten.
- Motor mit 2 Geschwindigkeitsstufen.
- Explosiongeschützt oder flammensicherer Lüfter mit Motor mit ATEX-Zertifikat.
- Mantel aus feuerverzinktem Blech oder rostfreiem Edelstahl.

**VENTILADORES HELICODALES TUBULARES**  
**LONG CASED AXIAL FANS**  
**VENTILATEURS HELICOÏDES VIROLE LONGUE**  
**AXIAL-ROHRVENTILATOREN**

**HH**



**DIMENSIONES / DIMENSIONS / ENCOMBREMENT / ABMESSUNGEN (mm)**

Model	A	B	C	D	E	F	J máx	K máx
HH 35	360	420	390	10	395	8x45°	540	254
HH 45	460	530	390	12	500	8x45°	720	355
HH 56	560	650	390	12	620	12x30°	858	406
HH 63	630	720	450	12	690	12x30°	950	430
HH 71	715	800	450	12	770	16x22,5°	975	478
HH 90	900	1.020	550	12	970	16x22,5°	1.320	652

# VENTILADORES HELICODALES TUBULARES LONG CASED AXIAL FANS VENTILATEURS HÉLICOÏDES VIROLE LONGUE AXIAL-ROHRVENTILATOREN



## SERIE TRIFÁSICA / THREE PHASE/ SÉRIE TRIPHASÉE / DREIPHASIG

Model	R.P.M max.	I max. (A)			Kw	m³/h	dB (A)	Kg
		230	400	690				
■ HH 35 T2 3/4	2.820	2,55	1,47	-	0,55	4.500	76	22
■ HH 35 T4 1/6	1.370	0,73	0,42	-	0,09	2.300	59	20
■ HH 45 T4 1/3	1.345	1,4	0,81	-	0,25	6.400	69	32
■ HH 45 T4 1/2	1.600	1,82	1,05	-	0,37	7.600	69	36
■ HH 56 T4 3/4	1.400	2,46	1,42	-	0,55	11.000	72	36
■ HH 56 T4 1	1.525	3,67	2,12	-	0,75	12.700	73	36
■ HH 56 T4 1,5	1.525	4,66	2,69	-	1,1	14.000	74	39
■ HH 63 T4 1,5	1.400	4,66	2,69	-	1,1	16.000	74	59
■ HH 71 T4 1,5	1.400	4,66	2,69	-	1,1	21.000	78	74
■ HH 71 T4 2	1.540	6,46	3,73	-	1,5	22.000	79	77
■ HH 90 T4 4	1.420	11,78	6,8	-	3	42.000	88	113
■ HH 90 T4 7,5	1.460	-	11,8	6,81	5,5	50.500	91	132

