

VENTILADORES HELICODALES

AXIAL FANS

VENTILATEURS HÉLICOÏDES

AXIALVENTILATOREN

HA



ES

CARACTERÍSTICAS GENERALES:

Serie compuesta por 3 tamaños distintos desde Ø 240 hasta Ø 350, provista de motores de 4, 6 polos monofásicos y trifásicos. Caudales desde 980 m³/h hasta 5.500 m³/h. Temperatura máxima de trabajo 50°C en monofásicos y 60°C en trifásicos.

CARACTERÍSTICAS CONSTRUCTIVAS:

- Carcasa monobloque fabricada en aluminio inyectado L-2630 (Al.-8 Si 3 Cu), Protegida contra la corrosión mediante recubrimiento en polvo de resina epoxy.
- Hélice de álabes fijos fabricada en poliamida reforzada con fibra de vidrio.
- Motor asíncrono normalizado de jaula de ardilla con protección IP-54 y aislamiento clase F. Voltajes Standard 230V 50Hz para motores monofásicos, 230/400V 50Hz para motores trifásicos.

APLICACIONES:

Diseñados para montaje en pared están indicados básicamente para:

- Ventilación en general.
- Renovación de ambientes viciados en edificios e industrias.
- Extracción de humo.

BAJO DEMANDA:

- Ventiladores para trabajar a 60Hz, voltajes especiales...
- Hélice de fundición de aluminio.

EN

GENERAL FEATURES:

Range with 3 different types from Ø 240 until Ø 1250, provided with single and three phase 4 and 6 pole motors. Air-flow from 980 m³/h until 5.500 m³/h. Maximum working temperature 50°C in single phase and 60°C in three phase.

MANUFACTURING FEATURES:

- Compact housing manufactured of aluminium L-2630 (Al.8 Si 3 Cu), epoxy powder coat finishing.
- Fixed pitch angle poliamide impeller reinforced with fibreglass.
- Squirrel cage asynchronous standard motor, IP-55 protection and rated class F insulation. Standard voltages 230V 50Hz for single phase motors, 230/400V 50Hz for three phase motors.

APPLICATIONS:

Specially designed for wall or duct assembly, are suitable for:

- General ventilation.
- Renovation of stuffy air environments in buildings and industry.
- Steam and smoke extraction.

UNDER REQUEST:

- 60Hz fans and special voltages.
- Cast aluminium impeller.

ACCESORIOS

ANCILLARIES

ACCESSOIRES

ZUBEHÖR



REG



RVA



RFS



INT



PE



RPO



RP1



PC



PCP

FR

CARACTÉRISTIQUES GÉNÉRALES:

Série composée par 3 diamètres Ø 240, Ø 280 et Ø 350. Moteurs de 4 et 6 pôles monophasés et triphasés. Débits de 980 m³/h à 5.500 m³/h. Température maximale de l'air 50°C en monophasés et 60°C en triphasés.

CARACTÉRISTIQUES DE FABRICATION:

- Carcasse monobloc en aluminium injecté L-2630 L-2630 (Al.-8 Si 3 Cu). Protégé contre la corrosion par revêtement en peinture de résine EPOXY.
- Hélice de pales fixes en polyamide renforcée avec de fibre de verre.
- Moteur asynchrone normalisé à cage d'écureuil degré de protection IP-54 et isolation électrique classe F. Tensions Standard 230V 50Hz monophasé et 230/400V 50Hz triphasé.

APPLICATIONS:

Conçus pour installation en paroi, ils sont indiqués pour :

- Ventilation en générale.
- Renouvellement d'atmosphères viciées en locaux domestiques, bâtiments et locaux semi-industriels.
- Extraction de fumées.

OPTIONS DISPONIBLES:

- Ventilateurs pour travailler à 60Hz.
- Hélice en fonte d'aluminium.

DE

ALLGEMEINE MERKMALE:

Baureihe bestehend aus 3 verschiedenen Größen, von Ø 240 bis Ø 350, ausgestattet mit 4- und 6-poligen Einphasen- und Dreiphasenmotoren. Luftfördermengen von 980 m³/h bis 5500 m³/h. Maximale Arbeitstemperatur 50 °C bei Einphasenmotoren und 60 °C bei Dreiphasenmotoren.

BAULICHE MERKMALE:

- Monoblock-Gehäuse aus Aluminium-Spritzguss L-2630 (Al.-8 Si 3 Cu), dank Pulverbeschichtung mit Epoxidharz vor Korrosion geschützt.
- Flügelrad mit feststehenden Schaufelrädern, hergestellt aus Polyamid mit Glasfaserverstärkung.
- Standardisierter Asynchron-Käfigläufermotor mit Schutzart IP-54 und Isolierklasse F. Standardspannungen von 230 V, 50 Hz, für Einphasenmotoren und 230/400 V, 50 Hz, für Dreiphasenmotoren.

ANWENDUNGEN:

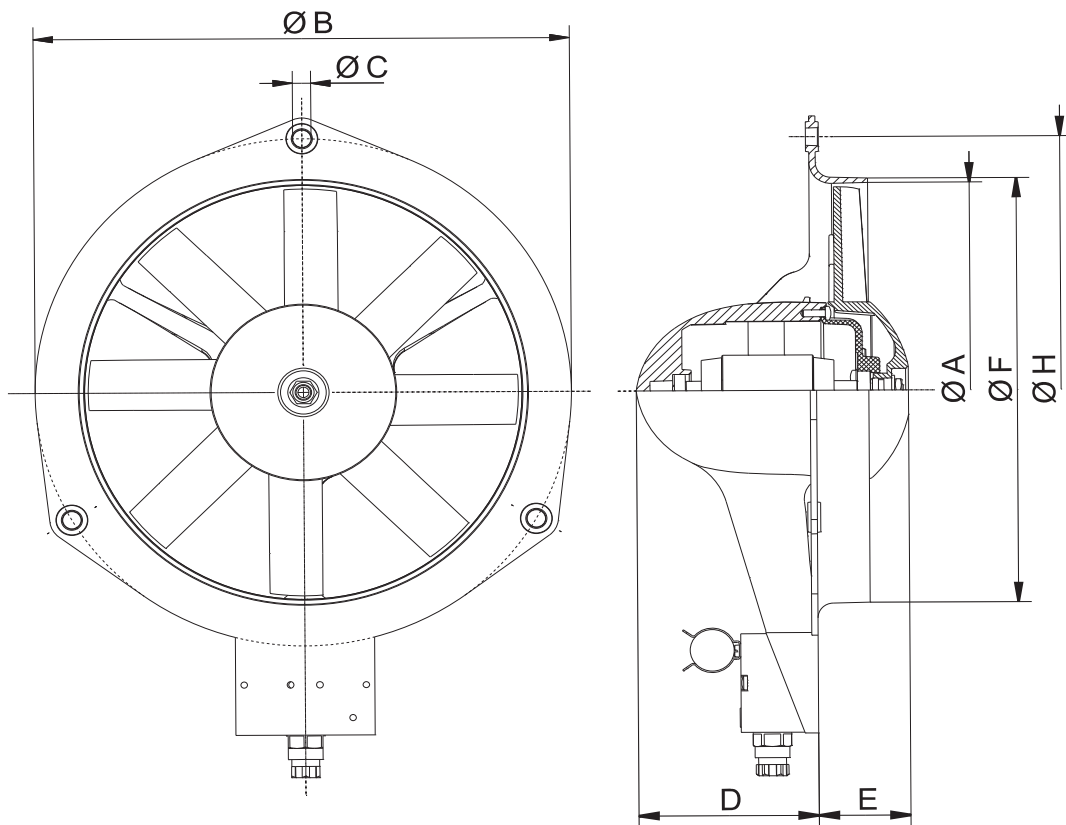
Grundlegende Anwendungsbereiche dieser für den Wandeinbau gedachten Lüfter sind:

- Allgemeine Lüftung.
- Erneuerung von schlechter oder verbrauchter Luft in Gebäuden und Industriebereichen.
- Rauchgasabsaugung.

AUF ANFRAGE:

- Lüfter, die mit 60 Hz, besonderen Spannungen usw. arbeiten.
- Flügelrad aus Aluminiumguss.

HA



DIMENSIONES / DIMENSIONS / ENCOMBREMEN / ABMESSUNGEN (mm)

| Model | A | B | C | D | E | F | H |
|-------|-----|-----|----|------|----|-----|-----|
| HA 24 | 240 | 293 | 10 | 98,5 | 50 | 247 | 293 |
| HA 28 | 280 | 323 | 10 | 98,5 | 50 | 287 | 323 |
| HA 35 | 355 | 410 | 10 | 122 | 67 | 364 | 410 |

VENTILADORES HELICODALES

AXIAL FANS

VENTILATEURS HÉLICOÏDES

AXIALVENTILATOREN

HA

SERIE MONOFÁSICA / SINGLE PHASE / SÉRIE MONOPHASÉE / EINPHASIG

| Model | R.P.M max. | I max. (A) | | Kw | m³/h | dB (A) | Kg |
|---------------|------------|------------|-----|----|-------|--------|-----|
| | | 230 | 400 | | | | |
| HA 24 M2 1/12 | 2.870 | 0,6 | - | 60 | 2.100 | 65 | 3,5 |
| HA 24 M4 1/15 | 1.470 | 0,5 | - | 50 | 980 | 50 | 3,5 |
| HA 28 M2 1/10 | 2.800 | 0,9 | - | 75 | 2.500 | 70 | 3,5 |
| HA 28 M4 1/12 | 1.460 | 0,65 | - | 60 | 1.500 | 52 | 3,5 |
| HA 35 M4 1/10 | 1.460 | 0,7 | - | 75 | 3.000 | 60 | 5,5 |
| HA 35 M6 1/15 | 970 | 0,7 | - | 50 | 2.000 | 47 | 5,5 |

SERIE TRIFÁSICA / THREE PHASE / SÉRIE TRIPHASÉE / DREIPHASIG

| Model | R.P.M max. | I max. (A) | | Kw | m³/h | dB (A) | Kg |
|---------------|------------|------------|------|-----|-------|--------|-----|
| | | 230 | 400 | | | | |
| HA 24 T2 1/12 | 2.900 | 0,45 | 0,26 | 60 | 2.100 | 65 | 3,5 |
| HA 24 T4 1/15 | 1.480 | 0,5 | 0,3 | 50 | 980 | 50 | 3,5 |
| HA 28 T2 1/10 | 2.840 | 0,6 | 0,32 | 75 | 2.500 | 70 | 3,5 |
| HA 28 T4 1/12 | 1.435 | 0,5 | 0,31 | 60 | 1.500 | 52 | 3,5 |
| HA 35 T2 1/2 | 2.800 | 1,4 | 0,8 | 370 | 5.500 | 77 | 6,5 |
| HA 35 T4 1/10 | 1.470 | 0,6 | 0,35 | 75 | 3.000 | 60 | 5,5 |
| HA 35 T6 1/15 | 980 | 0,8 | 0,45 | 50 | 2.000 | 47 | 5,5 |

