

# VENTILADORES IN-LINE Y EN CAJA INSONORIZADA

## SOUNDPROOF CABINET INLINE FANS

### VENTILATEURS EN LIGNE ET EN CAISSON INSONORISÉ

#### IN-LINE-VENTILATOREN UND MIT SCHALLSCHUTZGEHÄUSE

BT



ES

#### CARACTERÍSTICAS GENERALES:

Serie BT compuesta por 5 tipos distintos desde Ø 125 hasta Ø 315, provista de motores de 2 polos monofásicos. Caudales desde 370 m<sup>3</sup>/h hasta 1.500 m<sup>3</sup>/h.  
Temperatura máxima de trabajo 55°C.

#### CARACTERÍSTICAS CONSTRUCTIVAS:

- Carcasa en chapa galvanizada.
- Turbina en plástico y chapa galvanizada.
- Caja de conexiones exterior.
- Motor asíncrono de rotor exterior, que incluye protector térmico y rodamientos a bolas de engrase permanente. Protección IP-44 y aislamiento clase B según DIN 40.050 h1. Voltaje Standard 230V 50Hz.
- VENTILADOR NO INDICADO PARA VEHICULAR GASES EXPLOSIVOS.

#### APLICACIONES:

Diseñados para montaje en interior están indicados básicamente para:

- Renovación de aire en baños, aseos, lavaderos o en cualquier cuarto o pequeño local en el que tengamos una carga considerable de aire viciado o malos olores.

EN

#### GENERAL FEATURES:

Range with 5 different types from Ø 125 until Ø 315, provided with single phase motors 2 pole. Air-flow from 370 m<sup>3</sup>/h until 1.500 m<sup>3</sup>/h. Maximum working temperature 55°C in continuous.

#### MANUFACTURING FEATURES:

- Galvanised steel sheet housing.
- Plastic and galvanised steel impeller
- External wiring box.
- External rotor asynchronous, IP-44 protection and rated class B insulation according to DIN 40.050 h1 and ball bearings greased for life. Standard voltages 230V 50Hz.
- NOT SUITABLE TO DRIVE GAZ IN HAZARDOUS AREAS.

#### APPLICATIONS:

Specially designed for indoor assembly is suitable for:

- Air renovation in bath rooms, clean shops or any small room where could be a high charge of stuffy air or in environments with bad smells.

## ACCESORIOS

### ANCILLARIES

### ACCESSOIRES

### ZUBEHÖR



REG



INT



PE

FR

#### CARACTERISTIQUES GÉNÉRALES:

Série composée par 5 modèles du Ø 125 à Ø 315, Moteurs de 2 pôles monophasés. Débits de 370 m<sup>3</sup>/h à 1.500 m<sup>3</sup>/h. Température maximale de l'air 55°C.

#### CARACTÉRISTIQUES DE FABRICATION:

- Virole en tôle galvanisée.
- Turbine en plastique et tôle galvanisée.
- Boîtier de connections extérieur.
- Moteur asynchrone à rotor extérieur avec protecteur thermique et roulements à billes graissés à vie. Protection IP-44 et isolement classe B selon DIN 40.050 h1. Tension standard 230V 50Hz.
- VENTILATER NON INDIQUÉ POUR TRANSPORTER GAS EXPLOSIIF.

#### APPLICATIIONS:

Conçus pour installation intérieur sont basiquement indiqués pour :

- Renouvellement d'air en bains, toilettes et chambres ou locaux petits.

DE

#### ALLGEMEINE MERKMALE:

Baureihe bestehend aus 5 verschiedenen Größen, von Ø 125 bis Ø 315, ausgestattet mit 2-poligen Einphasenmotoren. Luftfördermenge 370 m<sup>3</sup>/h bis 1.500 m<sup>3</sup>/h. Maximale Arbeitstemperatur 55 °C.

#### BAULICHE MERKMALE:

- Gehäuse aus verzinktem Blech.
- Turbine aus Kunststoff und Zinkblech.
- Außen liegender Klemmenkasten.
- Asynchronmotor mit außen liegendem Rotor, einschließlich Wärmeschutz und dauergeschmierten Kugellagern. Schutzart IP-44 und Isolierklasse B gemäß DIN 40.050 h1. Standardspannung 230 V, 50 Hz.
- VENTILATOR NICHT FÜR DEN TRANSPORT VON EXPLOSIVEN GASEN GEEIGNET.

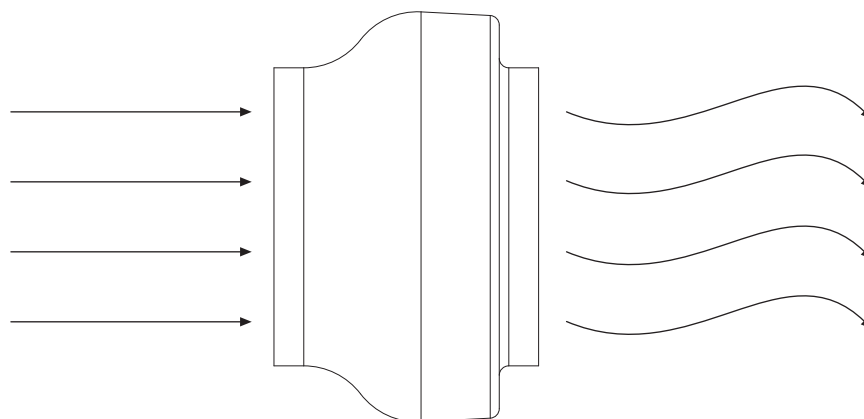
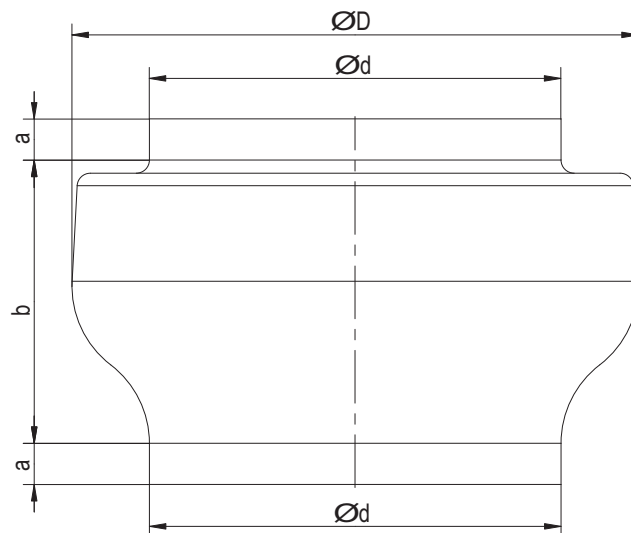
#### ANWENDUNGEN:

Grundlegende Anwendungsbereiche dieser für den Inneneinbau gedachten Lüfter sind:

- Lüftererneuerung in Bädern, Badezimmer, Waschküchen und allen sonstigen Zimmern, in denen eine stark verbrauchte Luft oder schlechte Gerüche herrschen.

**VENTILADORES IN-LINE Y EN CAJA INSONORIZADA**  
**SOUNDPROOF CABINET INLINE FANS**  
**VENTILATEURS EN LIGNE ET EN CAISSON INSONORISÉ**  
**IN-LINE-VENTILATOREN UND MIT SCHALLSCHUTZGEHÄUSE**

**BT**



**DIMENSIONES / DIMENSIONS / ENCOMBREMENT / ABMESSUNGEN (mm)**

Model	$\varnothing d$	$\varnothing D$	$a$	$b$
BT 100 M2 M 24	100	201	20	152
BT 125 M2 M 24	125	201	30	130
BT 160 M2 M 63	160	286	25	147
BT 160 M2 L 108	160	334	30	165
BT 200 M2 L 159	200	334	30	180
BT 250 M2 L 157	250	334	30	155
BT 315 M2 L 320	315	401	30	205

**VENTILADORES IN-LINE Y EN CAJA INSONORIZADA**  
**SOUNDPROOF CABINET INLINE FANS**  
**VENTILATEURS EN LIGNE ET EN CAISSON INSONORISÉ**  
**IN-LINE-VENTILATOREN UND MIT SCHALLSCHUTZGEHÄUSE**

**BT**

**SERIE MONOFÁSICA / SINGLE PHASE / SÉRIE MONOPHASÉE / EINPHASIG**

Model	R.P.M max.	I max. (A)		Kw	m³/h	dB (A)	Kg
		230	400				
BT 100 M2 M 24	2.730	0,11	-	0,024	200	34	2
BT 125 M2 M 24	2.725	0,11	-	0,024	250	38	2
BT 160 M2 M 63	2.420	0,27	-	0,063	475	45	3
BT 160 M2 L 108	2.610	0,47	-	0,108	700	52	5
BT 200 M2 L 159	2.630	0,72	-	0,159	1.000	50	4,5
BT 250 M2 L 157	2.610	0,7	-	0,157	1.100	44	5
BT 315 M2 L 320	2.360	1,39	-	0,320	1.600	49	9

