

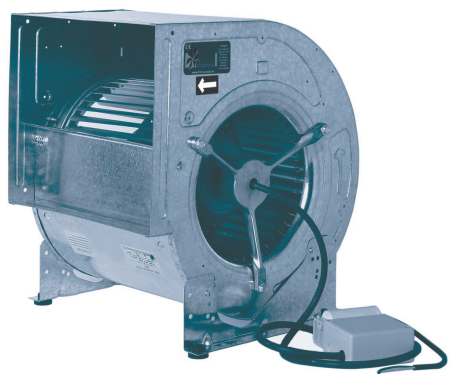
VENTILADORES CENTRÍFUGOS BAJA PRESIÓN

CENTRIFUGAL LOW PRESSURE FANS

VENTILATEURS CENTRIFUGES BASSE PRESSION

NIEDERDRUCK-RADIALVENTILATOREN

BDE



ES

CARACTERÍSTICAS GENERALES:

Serie compuesta por 4 tamaños distintos desde el 19/19 (7/7) hasta el 33/33 (12/12), está provista de motores de 4 y 6 polos monofásicos y 6 polos trifásicos de rotor externo. Caudales desde 1.500 m³/h hasta 7.500 m³/h. Temperatura máxima de trabajo 55°C en continuo.

CARACTERÍSTICAS CONSTRUCTIVAS:

- Totalmente contruidos en chapa galvanizada.
- Turbina multipala de alabes curvados hacia delante de doble oído.
- El ventilador se suministra con los pies soporte incluidos en el precio.
- El motor de rotor externo y la turbina montados como un conjunto único y soportados mediante brazos de sujeción.
- Motores CERRADOS con protección IP-44 y aislamiento clase F según DIN 40.050 h1, protección mediante termo contacto, rodamientos a bolas de engrase permanente y regulables 100% por Tensión. Voltajes Standard 230V 50Hz para los monofásicos y 230/400V 50Hz para los trifásicos.

APLICACIONES:

Montaje en equipos de climatización y de tratamiento de aire en los que el espacio y el nivel sonoro sea el factor más importante.

EN

GENERAL FEATURES:

Range with 4 different sizes from 19/19 (7/7) until 33/33 (12/12), provided with external rotor single phase 4 and, 6 pole motors and three phase 6 pole motors. Airflow from 1.500 m³/h until 7.500 m³/h. Maximum working temperature 55°C in continuous.

MANUFACTURING FEATURES:

- Fully made of galvanised steel sheet.
- All models fitted with double inlet forward curved impellers.
- The fan is supplied with mounting feet included on the price.
- External rotor motor and impeller set fitted in the fan as a unique set supported through fixing arms.
- CLOSED MOTORS IP-44 motor protection and rated class F insulation according to DIN 40.050 h1, thermal contact protected, ball bearings greased for life and voltage controllable 100%. Standard voltage 230V 50Hz for the single phase and 230/400V for the three phase.

APPLICATIONS:

Chillers and air cooling or air treatment equipments where the space and the low noise level is the most important.

ACCESORIOS

ANCILLARIES

ACCESSOIRES

ZUBEHÖR



REG



INT



PE



S



RI



RA



MBI

FR

CARACTÉRISTIQUES GÉNÉRALES:

Série composée par 4 tailles de la 19/19 (7/7) à la 33/33 (12/12). Moteurs à 4 et 6 pôles monophasés et 6 pôles triphasés de rotor extérieur. Débits de 1.500 m³/h à 7.500 m³/h. Température maximale de l'air 55°C en continu.

CARACTÉRISTIQUES DE FABRICATION:

- Totalemnt construis en tôle d'acier galvanisée.
- Turbine de pales à action de double aspiration.
- Le ventilateur est livré avec les pieds support inclus dans le prix.
- Moteurs FERMES avec protection IP-44 isolée classe F. Tensions Standard 230V 50Hz pour moteurs monophasés et 230/400V pour moteurs triphasés. Protecteur thermique incorporé.

APPLICATIONS:

Montés en unités de climatisation et traitement d'air ou l'espace est limité, et le niveau sonore est très important.

DE

ALLGEMEINE MERKMALE:

Baureihe bestehend aus 4 verschiedenen Größen, von 19/19 (7/7) bis 33/33 (12/12), ausgestattet mit 4- und 6-poligen Einphasenmotoren und 6-poligen Dreiphasenmotoren mit außen liegendem Rotor. Luftfördermengen von 1.500 m³/h bis 7.500 m³/h. Maximale Arbeitstemperatur von 55 °C im Dauerbetrieb.

BAULICHE MERKMALE:

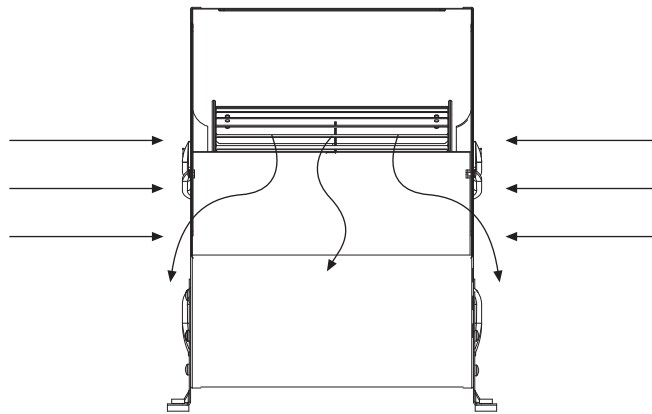
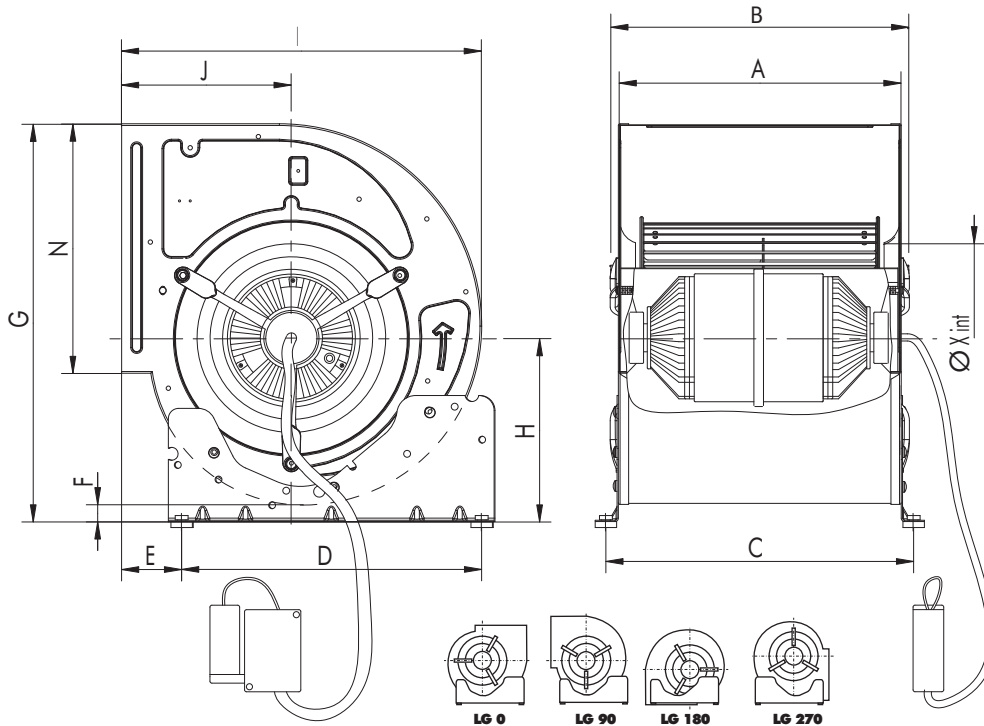
- Vollständig aus verzinktem Blech hergestellt.
- Mehrschaufel-Turbine mit nach vorn geneigten Schaufelrädern mit doppelter Ansaugung.
- Der Ventilator wird einschließlich der im Preis inbegriffenen Stützfüße ausgeliefert.
- Der Motor mit außen liegendem Rotor und die Turbine sind als gemeinsame Baugruppe montiert und werden von Befestigungsarmen gehalten.
- GESCHLOSSENE Motoren mit Schutzart IP-44 und Isolierklasse F gemäß DIN 40.050 h1, Schutz durch Thermokontakt, dauergeschmierte Kugellager und 100 % spannungsregulierbar. Standardspannungen von 230 V, 50 Hz, für Einphasenmotoren und 230/400 V, 50 Hz, für Dreiphasenmotoren.

ANWENDUNGEN:

Montage in Klimaanlage und Lufterneuerungssystemen, bei denen der Platz sparende Einbau und der Geräuschpegel zu den wichtigsten Faktoren zählen.

VENTILADORES CENTRÍFUGOS BAJA PRESIÓN
CENTRIFUGAL LOW PRESSURE FANS
VENTILATEURS CENTRIFUGES BASSE PRESSION
NIEDERDRUCK-RADIALVENTILATOREN

BDE



DIMENSIONES / DIMENSIONS / ENCOMBREMENT / ABMESSUNGEN (mm)

Model	A	B	C	D	E	F	G	H	I	J	N	X
BDE 19/19 (7/7)	230	260	259	245	48,5	9,5	337	150	316	153	208	158
BDE 25/25 (9/9)	301	329	330	245	69,5	19	407	191	376	184	260	200
BDE 28/28 (10/10)	329	360	359	350	70	20	464	214	420	198	291	220
BDE 33/33 (12/12)	396	426	425	350	77	17	536	244	490	230	343,5	260

VENTILADORES CENTRÍFUGOS BAJA PRESIÓN

CENTRIFUGAL LOW PRESSURE FANS

VENTILATEURS CENTRIFUGES BASSE PRESSION

NIEDERDRUCK-RADIALVENTILATOREN

BDE

SERIE MONOFÁSICA / SINGLE PHASE / SÉRIE MONOPHASÉE / EINPHASIG

Model	Pulg.	R.P.M max.	I max. (A)		Kw	m³/h	dB (A)	Kg
			230	400				
BDE 19/19 M4 1/5	7/7	1.080	1,4	-	0,32	1.500	55	8
BDE 19/19 M6 1/10	7/7	760	0,75	-	0,17	1.450	47	8
BDE 25/25 M4 1/2	9/9	950	3,9	-	0,87	3.450	59	16
BDE 25/25 M6 1/3	9/9	660	1,6	-	0,36	2.350	52	16
BDE 28/28 M4 3/4	10/10	1.050	4,8	-	1,1	3.800	61	20
BDE 28/28 M6 1/2	10/10	875	2,8	-	0,6	4.000	59	20
BDE 33/33 M6 1	12/12	870	5,2	-	1,15	5.500	60	29

SERIE TRIFÁSICA / THREE PHASE RANGE / SÉRIE TRIPHASÉE / DREIPHASIG

Model	Pulg.	R.P.M max.	I max. (A)		Kw	m³/h	dB (A)	Kg
			230	400				
BDE 33/33 T6 1,5	12/12	810	-	2,7	1,45	7.500	63	29

GAMA BDE

