

# Axialventilatoren WOK

## Anwendung

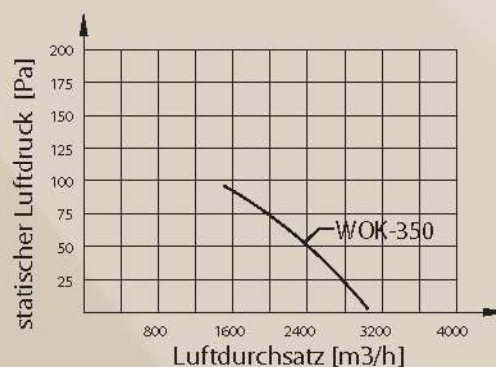
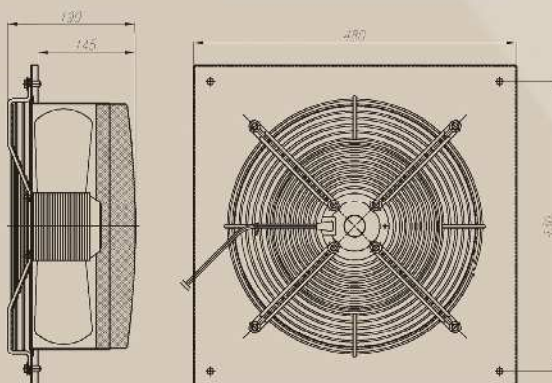
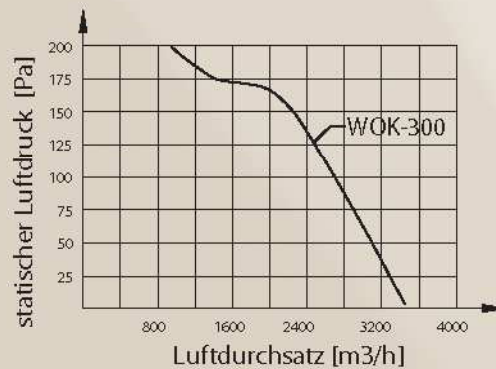
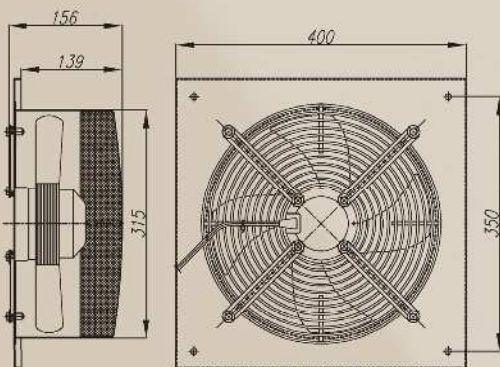
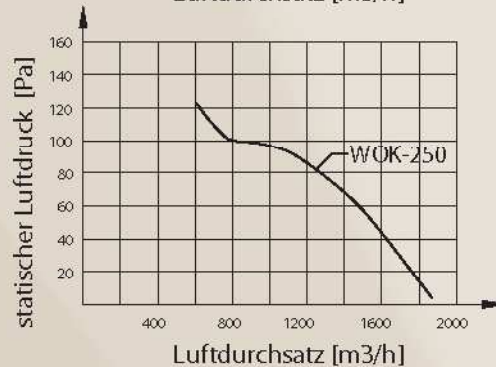
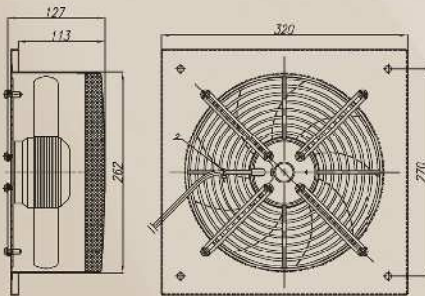
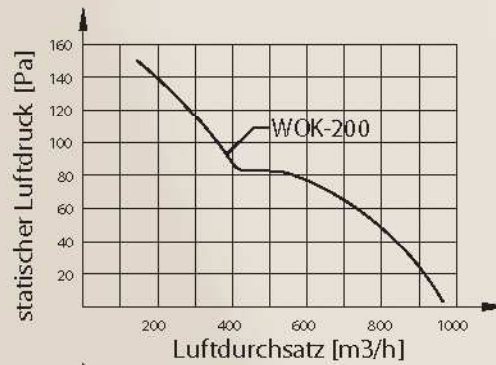
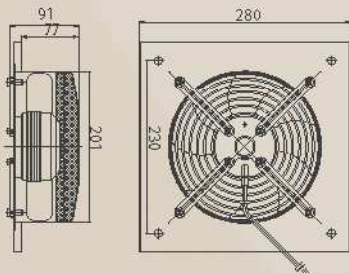
WOK-Axialventilatoren sind zur allgemeinen Lüftung von Produktionshallen, Werkstätten, Lagern, Inventarobjekten bestimmt. Sie werden direkt in Wänden oder Fenstern als Zu- oder Ablüfter eingebaut.

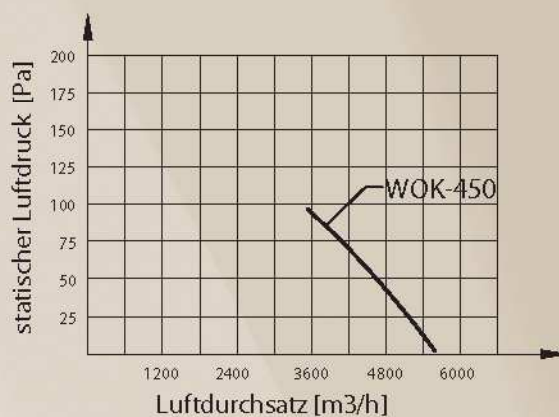
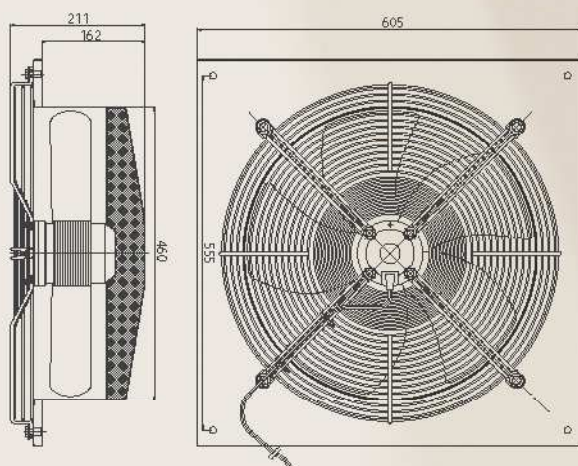
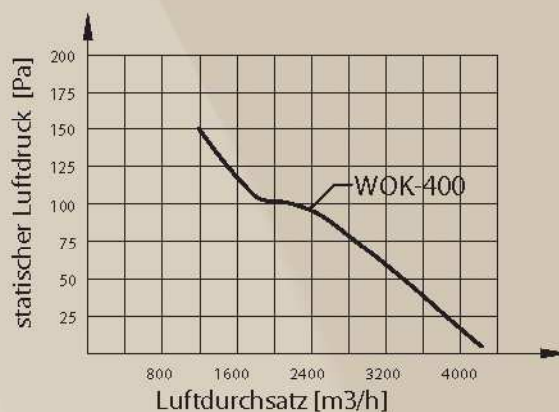
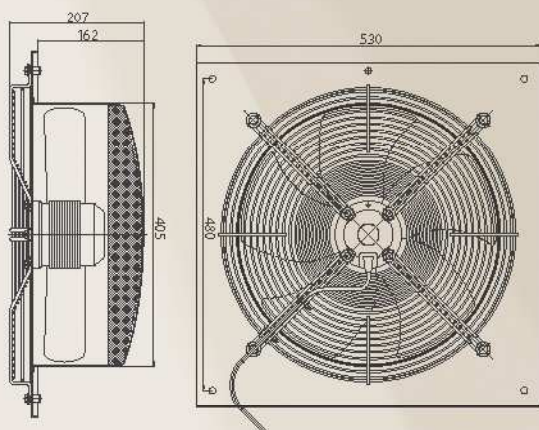
## Bau

Der Ventilator besteht aus einem zylindrischen, profiliertem Gehäuse. Am Lufteintritt befindet sich ein Schutzgitter aus konzentrischen Ringen. Am Schutzgitter ist ein Motor mit einem Laufrad befestigt. Der Luftaustritt des Gehäuses ist mit einem Schutzgitter von netzartiger Struktur geschlossen. Der geschützte Luftein- und austritt entspricht den Sicherheitsanforderungen und erlaubt den Ventilator sowohl innerhalb als auch außerhalb der Räume zu montieren. Die Ventilatoren können in senkrechter und waagerechter Position arbeiten.



Strömungsrichtung →

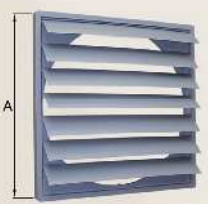




## Technische Daten

Typ	Kat. Nr.	Spannung [V]	Drehungen [1/min]	Leistung [W]	Nennstrom [A]	Zugelassene Arbeitstemperatur [°C]	Schalldruck [dB(A)] aus Entfernung*		IP	Gewicht [kg]
							1 m	5 m		
WOK-200	811W30	230	2600	64	0,30	70	65	60	44	2,65
WOK-250	811W31	230	2500	120	0,53	60	71	67	44	4,10
WOK-300	811W32	230	2700	230	1,10	50	76	70	44	6,70
WOK-350	811W33	230	1400	130	0,58	45	68	62	44	8,40
WOK-400	811W34	230	1430	160	0,73	40	68	62	44	10,45
WOK-450	811W35	230	1400	245	1,10	40	71	66	44	12,60

## JALOUSIEN

	Typ	Kat. Nr.	A [mm]
	ZALUZJA-200	345Z04	245
	ZALUZJA-250	345Z05	299
	ZALUZJA-300	345Z06	347
	ZALUZJA-350	345Z07	397
	ZALUZJA-400	345Z08	460
	ZALUZJA-450	345Z09	501