



## Einsatzbereich

- temporale Belüftung der Räume und Arbeitsplätze,
- Luftzufuhr an die Personen, die sich in der Zone der erhöhten Temperatur befinden – Verbesserung des Wärmekomforts,
- Luftzufuhr an die heißen Objekte, Sachen – Kühlzweck,
- Luftzufuhr an die gefilmten oder fotografierten Objekte – Windvisualisation für Werbezweck,
- Luftzufuhr während der Fahrzeugtests im Strömungskanal (Motorprüfstand) in der Kraftwerkindustrie.

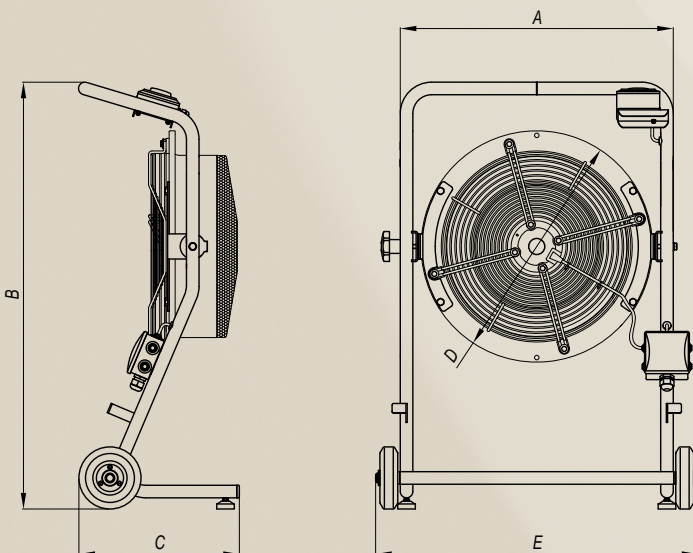
Diese Ventilatoren können in verschiedenen Räumen eingesetzt werden: Produktionshallen, Fernsehstudios, Landwirtschaftsräume, Lagerräume, Werkstätte usw.

## Baubeschreibung

Das Ventilatorgehäuse ist aus Stahlblech. Von beiden Seiten des Gehäuses sind Rahmenbefestigungen. Der Ventilator ist um die horizontale Achse drehbar. Um die Drehposition festzustellen dient ein Drehknebel.

Auf dem Gestell befindet sich ein Drehzahlregler als EIN/AUS Schalter und Regelung für die Ventilatorleistung. Das Gerät hat einen 5 meterlangen Stromversorgungskabel mit einem Stecker. Das Gestell hat Hacken um den Versorgungskabel aufzuwickeln.

94



| Typ        | A<br>[mm] | B<br>[mm] | C<br>[mm] | D<br>[mm] | E<br>[mm] |
|------------|-----------|-----------|-----------|-----------|-----------|
| PODRYW-350 | 543       | 850       | 319       | 460       | 641       |
| PODRYW-400 | 612       | 850       | 337       | 528       | 710       |
| PODRYW-450 | 691       | 850       | 362       | 607       | 789       |

## Technische Daten

| Typ        | Art.No | Stromversorgung [V] | Umdrehung [1/min] | Motorleistung [W] | Stromaufnahme [A] | Maximale Temperatur in der Betriebsumgebung [°C] | Geräuschpegel in 5m Entfernung [dB(A)] | Volumenstrom [m³/h] | Gewicht [kg] |
|------------|--------|---------------------|-------------------|-------------------|-------------------|--|--|---------------------|--------------|
| PODRYW-350 | 807W76 | 230                 | 1400              | 130               | 0,58              | 45   | 62                                     | 2900                | 12,8         |
| PODRYW-400 | 807W77 | 230                 | 1430              | 160               | 0,73              | 40   | 62                                     | 4000                | 15,0         |
| PODRYW-450 | 807W78 | 230                 | 1400              | 245               | 1,1               | 40   | 66                                     | 5400                | 17,5         |