

Konstruktion

Axialventilator in Rohrausführung mit Gehäuse aus Edelstahl. Laufrad mit reversierbare Schaufeln in gegossener Aluminium, dynamisch balanciert nach ISO1940.

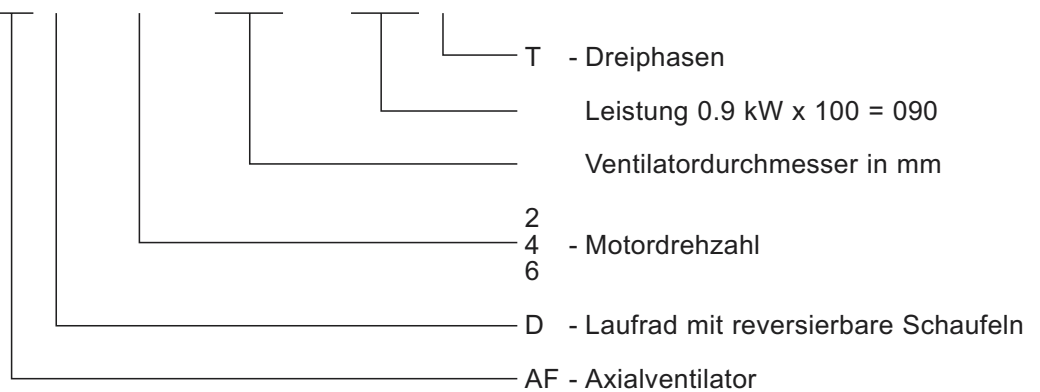
Motor

220-240/380-420V, 50Hz Dreiphasen Asynchronmotor nach IEC34-1. Schutzklasse IP55, Isolationsklasse H. Motoren mit andere Spannungen, Drehzahl, Isolationsklasse können auf Anfrage geliefert werden. Schaltschema Seite 235.



Typen-Schlüssel

AFD / 2 - 600 - 090 T

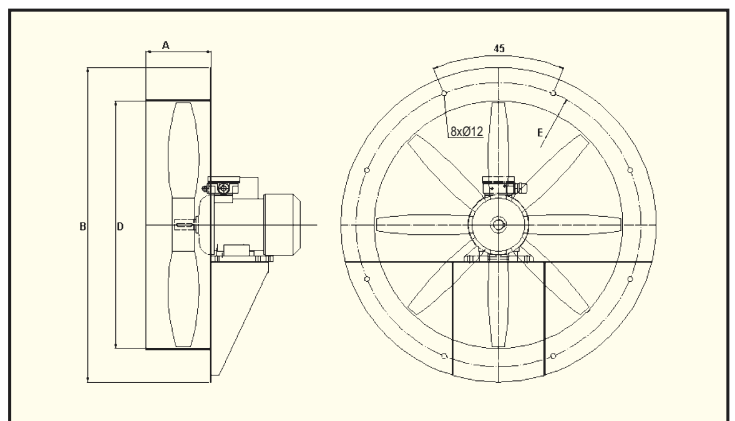


Technische Daten

Typ	Drehzahl rpm	Leistung kW	Nennstrom A	Spannung V	Luftmenge (max.) m ³ /h	Artikelnummer
AFD/4-400-025T	1400	0,25	400	0,71	4 900,00	213 913 400
AFD/4-450-037T	1400	0,37	400	0,98	6 800,00	213 913 450
AFD/4-500-055T	1400	0,55	400	1,5	8 500,00	213 913 500
AFD/4-560-090T	1400	0,90	400	2,4	11 300,00	213 913 560
AFD/4-600-090T	1450	0,90	400	2,4	13 000,00	213 913 600
AFD/4-700-220T	1420	2,2	400	4,8	17 000,00	213 913 700
AFD/4-800-300T	1420	3,0	400	6,5	26 600,00	213 913 800

Masse in mm

Typ	A	B	D	E
400	100	500	410	450
450	100	550	460	500
500	100	600	510	550
560	100	660	570	610
600	160	775	610	700
700	160	875	710	800
800	160	975	810	900



Leistungsdiagramm

